

INSTRUCCIONES DE INSTALACIÓN Y USO
INSTALLATION INSTRUCTIONS AND USER GUIDE

Gabarrón



CPE

CALDERAS ELÉCTRICAS PARA CALEFACCIÓN ELECTRIC BOILERS FOR CENTRAL HEATING

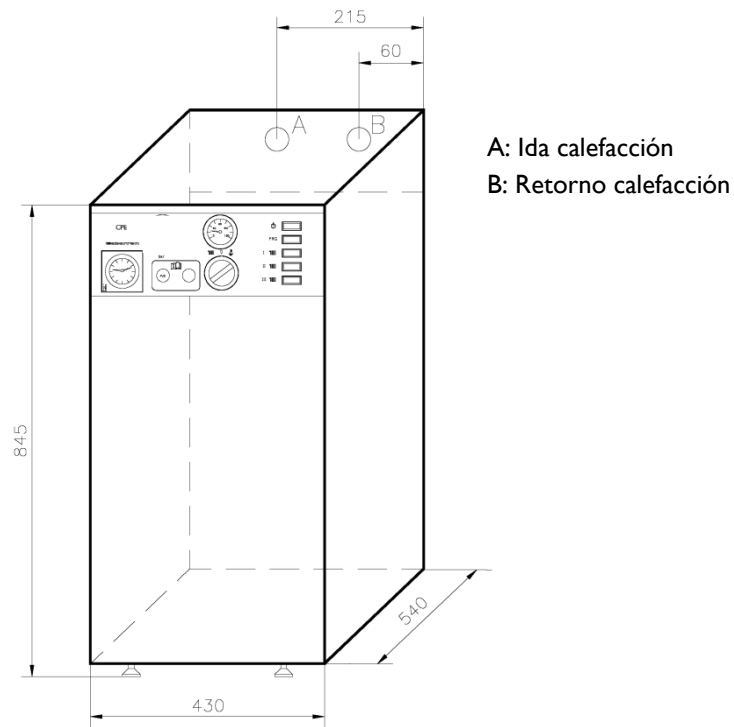
Por favor, lea estas instrucciones atentamente antes de instalar o utilizar el aparato por primera vez. Estas instrucciones deben ser seguidas para una instalación segura de la caldera. Cualquier problema, fallo o daño ocasionado por la no observancia de estas instrucciones no será cubierto por la garantía del fabricante. Este manual debe ser guardado con el aparato por el usuario para futuras consultas.

Please read these instructions before installing or using this appliance for the first time. These instructions must be followed for the safe installation of the boiler. Any problem, fault or damage caused by the non-observance of these instructions will not be covered under the manufacturer's warranty. This manual should be retained with the appliance by the user for future reference.

I. IMPORTANTE Lean estas instrucciones antes de conectar la caldera por primera vez

- La garantía de la caldera no cubrirá cualquier daño causado por la no observancia de alguna de estas instrucciones.
- Este manual debe ser conservado y dado a cualquier nuevo usuario.
- El uso de estas calderas está prohibido en locales donde haya gases, explosivos o se manipulen sustancias inflamables.
- No dejar ningún objeto encima del aparato.
- No tapar las rejillas de entrada o salida de aire.
- Compruebe que el voltaje de la placa de características coincide con el voltaje de la red donde se va a conectar.
- Si quiere dejar fuera de servicio el aparato desconéctelo de la instalación.
- Esta caldera está destinada a ser permanentemente conectada a una instalación fija. El circuito de alimentación del acumulador debe incorporar un interruptor de corte omnipolar con una separación de contactos de al menos 3 mm.
- Este aparato deberá instalarse de forma que los interruptores y otros dispositivos de mando no puedan ser tocados por una persona que esté en la bañera o ducha.
- La instalación del aparato debe realizarse de acuerdo con la legislación eléctrica vigente. La instalación o reinstalación, y la puesta en servicio debe ser realizada por un instalador eléctrico cualificado.
- Es imprescindible que el aparato esté conectado a una buena toma de tierra.
- Antes de realizar cualquier operación en el interior del aparato, no olvidar desconectar la alimentación eléctrica.
- Para mantener la estabilidad, es esencial que la caldera esté colocada en una superficie lisa y se tendrá cuidado en evitar superficies irregulares de alfombras o baldosas.
- Las conexiones hidráulicas deben realizarse respetando la ida y el retorno marcados en la caldera.
- Instale purgadores en los radiadores y en los puntos más altos de la instalación.
- Instale una llave de llenado para el circuito de calefacción lo más cercana posible a la caldera.
- En el punto más bajo de la instalación coloque la llave de vaciado.
- Recomendamos conducir la válvula de seguridad contra sobrepresión al desagüe, a fin de evitar que se derrame el agua si la presión pasa de 3 kg/cm².
- Verificar que la caldera suministrada corresponde con la proyectada.
- La caldera puede ser comandada por una regulación externa, por ejemplo, un termostato de ambiente. Conectar la regulación a los bornes marcados en la regleta de mando, suprimiendo el puente entre ambos bornes.
- La instalación deberá realizarse de tal forma que se faciliten los trabajos de mantenimiento o reparación. Las conexiones hidráulicas se realizarán mediante racores, con el fin de facilitar la desconexión de la caldera del circuito.

GENERALIDADES



- Calderín de gran capacidad (40 litros).
- Cuadro eléctrico de mando incorporado.
- Tres potencias de calefacción.

Calcular la potencia necesaria según los métodos habituales, teniendo en cuenta una sobredimensión para obtener una puesta a régimen rápida en la instalación.

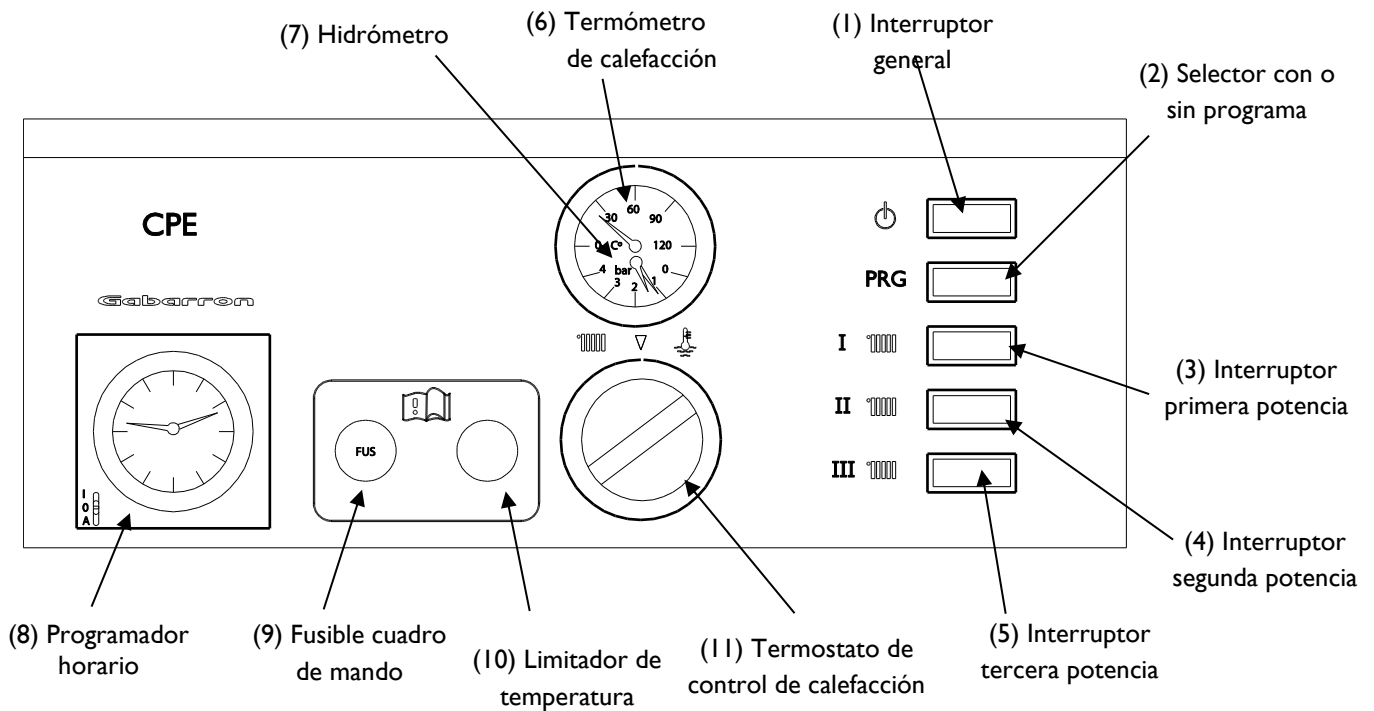
Potencia	kcal/h	Tensión	Conexión	Peso
24 kW	20.640	3x400V+N~	1 1/4"	76 kg
27 kW	23.220	3x400V+N~	1 1/4"	76 kg
30 kW	25.800	3x400V+N~	1 1/4"	76 kg
33 kW	28.380	3x400V+N~	1 1/4"	76 kg
36 kW	30.960	3x400V+N~	1 1/4"	76 kg
39 kW	33.540	3x400V+N~	1 1/4"	76 kg
42 kW	36.120	3x400V+N~	1 1/4"	76 kg
45 kW	38.700	3x400V+N~	1 1/4"	76 kg
48 kW	41.280	3x400V+N~	1 1/4"	76 kg
51 kW	43.860	3x400V+N~	1 1/4"	76 kg
54 kW	46.440	3x400V+N~	1 1/4"	76 kg

Clase Energética para calentamiento de espacios		D
Eficiencia en calentamiento de espacios (η_s)	%	37
Nivel de potencia acústica (LWA)	dB	36

2. PUESTA EN SERVICIO

- Verificar que la llave de vaciado está perfectamente cerrada.
- Abrir la llave de llenado hasta que el hidrómetro (7) marque 1 kg/cm² aproximadamente.
- Purgar la instalación cerrando los purgadores cuando empiece a fluir sólo agua por ellos.
- Bajar el termostato de control (11) al mínimo, asegurándose de que la bomba aceleradora gira normalmente.
- Purgar la instalación nuevamente si fuera necesario.
- Abrir la llave de llenado hasta que el hidrómetro marque 1.5 kg/cm².
- Conectar el interruptor general (1), el termostato de control y el interruptor de primera potencia (3) para que la caldera comience a funcionar.

3. DESCRIPCIÓN DEL CUADRO DE MANDOS



4. FUNCIONAMIENTO

- Asegúrese de que la presión que indica el hidrómetro (7) está en torno a los 1.5 kg/cm².
- Pulsar el interruptor general (1) que se encenderá.
- Seleccionar el modo de funcionamiento con o sin programa mediante el selector (2).

SIN PROGRAMA:

- Pulsar el interruptor (3), se pondrá en marcha la bomba aceleradora y si el termostato de control y el termostato de ambiente o regulador externo instalado lo permiten se conectará la primera potencia de la caldera iluminándose el interruptor. Siempre que el interruptor este iluminado el tercio correspondiente del grupo calefactor estará generando calor.
- Pulsar los interruptores (4) y (5) si se necesita toda la potencia. Estos interruptores requieren que el (3) este encendido para funcionar.
- Ajuste el termostato de control de calefacción (11) a la posición máxima.
- Una vez que se alcance la temperatura deseada en el termómetro de calefacción (6) gire el termostato de control de calefacción (11) en sentido inverso hasta que los indicadores luminosos de los interruptores (3), (4) y (5) se apaguen. La temperatura de mantendrá entonces automáticamente.
- La caldera puede ser controlada por un termostato de ambiente externo (no incluido). Este dispositivo también conectará y desconectará el grupo calefactor manteniendo constante la temperatura del ambiente.

CON PROGRAMA:

- Ajustar el programador horario (8) girando el índice hasta que la hora correcta coincida con la marca del dial.
- Desplazar hacia el exterior las levas necesarias para ajustar el programa deseado. Cada leva o segmento desplazado hacia fuera se corresponde con 15 minutos de calefacción. El programador acepta todos los períodos de cualquier longitud que sean necesarios. Este programa se repetirá cada día.
- El pequeño interruptor rojo dentro del programador horario (8) significa: "A" modo automático, el programa se repite cada día. "1" siempre encendido. "0" siempre apagado.

5. SEGURIDAD

La caldera está equipada con los siguientes dispositivos de seguridad:

- Interruptor de flujo. Impide la conexión de las resistencias si no hay buena circulación de agua. Por ejemplo, si hay burbujas de aire o si la bomba se encuentra bloqueada.
- Válvula contra sobre-presión. Expulsará agua si la presión sobrepasa 3 kg/cm².
- Limitador de temperatura de calefacción. Este dispositivo desconecta el grupo calefactor si la temperatura del agua alcanza los 100°C. Cuando descienda la temperatura y una vez eliminada la causa del sobrecalentamiento (ver solución de problemas) hay que rearmar el limitador. Para ello retire la caperuza negra roscada (10) y presione el pivote que se encuentra debajo.
- Si se desconecta la caldera cuando el grupo calefactor está calentando la inercia térmica podría sobrecalentar el calderín, para evitar esto, la bomba aceleradora se pone en marcha automáticamente aun estando la caldera apagada del interruptor (1) siempre que el termostato de control de calefacción (11) esté "solicitando" calor. Por esta razón está muy recomendado desconectar la caldera de su propio interruptor general en vez de utilizar algún interruptor externo. En este caso no ajustar el termostato de control de calefacción (11) al mínimo, para evitar que la bomba aceleradora esté siempre funcionando.

6. MANTENIMIENTO

- Limpiar con un trapo seco y suave solo cuando la unidad esté desconectada y fría. No utilizar disolventes o productos abrasivos para limpieza.
- Comprobar periódicamente que la presión indicada en el hidrómetro (7) esté en torno a los 1.5 kg/cm².
- NUNCA conectar una caldera vacía.
- Antes de realizar cualquier operación en el interior la caldera deberá estar desconectada de la red eléctrica.
- Si fuera necesario y a fin de evitar heladas se puede añadir al circuito de calefacción una cantidad de anticongelante glicol propileno sin superar el 30% en volumen.
- Fuera de la temporada de calefacción es recomendable conectar la bomba aceleradora unos minutos para evitar que se bloquee. Esto se puede realizar colocando el termostato de control de calefacción (11) al mínimo unos minutos.

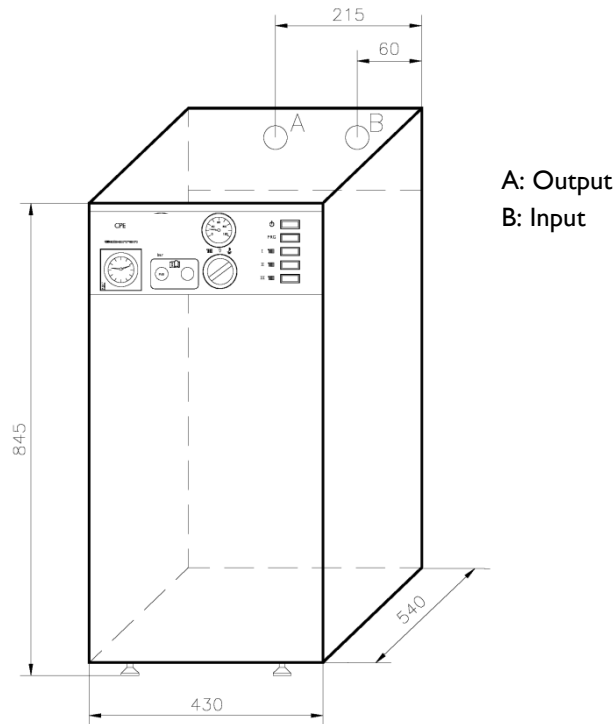
7. PROBLEMAS Y SOLUCIONES

El interruptor general (1) no se enciende nunca	<ul style="list-style-type: none"> - Fusible fundido - No llega corriente a la caldera 	<ul style="list-style-type: none"> - Reemplazar fusible - Revisar instalación eléctrica
La caldera está encendida pero los radiadores están fríos (El limitador de temperatura (10) ha actuado)	<ul style="list-style-type: none"> - Bomba bloqueada - Aire en el interior de la instalación - Radiadores con llaves cerradas 	<ul style="list-style-type: none"> - Purgar y desbloquear la bomba - Purgar la instalación - Abrir las llaves
Baja temperatura en la instalación	<ul style="list-style-type: none"> - Termostato de control (11) regulado muy bajo - Cálculo de potencia equivocado - Resistencias calefactoras averiadas 	<ul style="list-style-type: none"> - Ajustar - Aumentar la potencia - Sustituir
El interruptor general (1) está encendido pero no se enciende el interruptor (3) primera potencia	<ul style="list-style-type: none"> - Termostato de control (11) regulado muy bajo - Poca presión en la instalación - Limitador térmico (10) bloqueado - No existe buena circulación de agua. - Interruptor de flujo abierto - El programador externo o termostato de ambiente no demanda calefacción 	<ul style="list-style-type: none"> - Ajustar - Aumentar la presión con la llave de llenado - Retirar caperuza (10) y presionar - Purgar. Desbloquear bomba si fuera necesario - Regular si fuera necesario
Ruido en la instalación	<ul style="list-style-type: none"> - Aire en la bomba - Presión baja en la instalación - Bomba trabajando a velocidad elevada 	<ul style="list-style-type: none"> - Purgar la bomba - Aumentar la presión con la llave de llenado - Cambiar a velocidad más baja
Válvula sobre-presión expulsa agua	<ul style="list-style-type: none"> - Excesiva presión en frío - Vaso de expansión no actúa - Entra agua en circuito de calefacción 	<ul style="list-style-type: none"> - Rebajar la presión - Sustituir - Revisar llave de llenado

I. IMPORTANT *Please read these instructions before installing or using this appliance for the first time.*

- The warranty of the boiler will not cover any damage caused by non observance of any of these instructions.
- This Guide must be kept and given to any new owner.
- The use of these boilers is forbidden in any area where there is a presence of gases, explosives or inflammable objects.
- Do not cover this boiler at any time.
- It is essential that at no time are the air outlets covered.
- Check that the voltage shown on the rating plate on the boiler is the same as the voltage of the supply to which connection is to be made.
- This boiler must be connected to the supply by fixed wiring. The supply circuit to the boiler must incorporate an isolating switch having a contact separation of at least 3 mm.
- The appliance must be installed in such a way that switches and other control devices cannot be touched by a person using a bath or shower.
- The installation must be carried out in accordance with the current electrical regulations. Any installation should be carried out by trained personnel.
- This boiler must be earthed.
- Do not forget to disconnect the boiler from the supply before carrying out any work inside the boiler.
- To maintain stability, it is essential that the boiler is placed on a level surface and care should be taken to avoid irregular surfaces, such as may result from carpets or tiled surrounds partially protruding under the boiler.
- The hydraulic connections should be done respecting the “output” “input” marking on the b.
- It is required a filling valve to be installed close to the boiler.
- A drain valve should be installed at the lowest point of the installation.
- The radiators need purging at the highest points of the installation.
- It is important the pressure relief valve is allowed to drain into the sink or suitable pipe.
- Check that the supplied boiler is the correct model and that it is in good condition.
- This boiler can be controlled by an external ambient thermostat. Remove the wiring bridge from the internal connector and replace it with the thermostat wiring.
- I.16 Install the boiler in such a way the maintenance and repairing works could be easily made.

OVERVIEW



- Large capacity boiler (40 litres).
- Electrical panel incorporated.
- Three heat outputs.

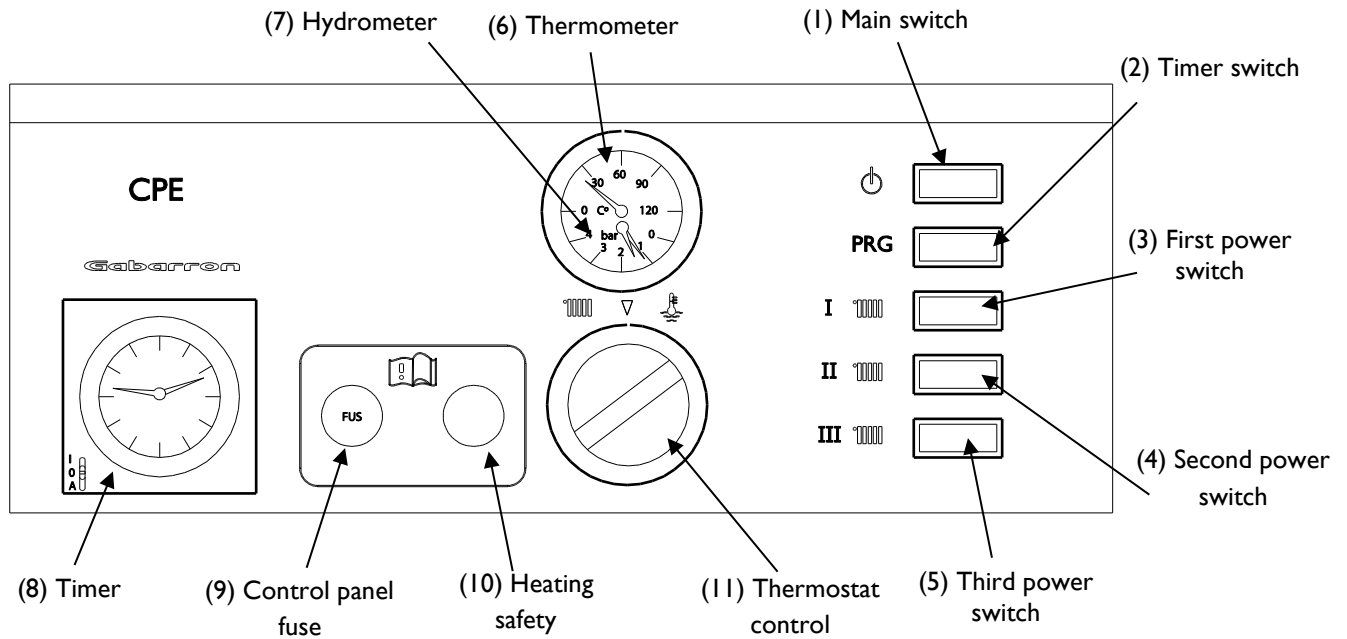
Input	kcal/h	Voltage	Pipe size	Weight
24 kW	20.640	3x400V+N~	1 1/4"	76 kg
27 kW	23.220	3x400V+N~	1 1/4"	76 kg
30 kW	25.800	3x400V+N~	1 1/4"	76 kg
33 kW	28.380	3x400V+N~	1 1/4"	76 kg
36 kW	30.960	3x400V+N~	1 1/4"	76 kg
39 kW	33.540	3x400V+N~	1 1/4"	76 kg
42 kW	36.120	3x400V+N~	1 1/4"	76 kg
45 kW	38.700	3x400V+N~	1 1/4"	76 kg
48 kW	41.280	3x400V+N~	1 1/4"	76 kg
51 kW	43.860	3x400V+N~	1 1/4"	76 kg
54 kW	46.440	3x400V+N~	1 1/4"	76 kg

Space heating energy efficiency class		D
Space heating energy efficiency (η_s)	%	37
Sound power level (LWA)	dB	36

2. GETTING STARTED

- Check that all drains are closed.
- Open the filling tap until the hydrometer (7) shows 1 kg/cm².
- Open and close all the purging valves as soon as the water flows.
- Set the thermostat control (1) to minimum and be sure that the pump works normally.
- Open the purging valves again if needed.
- Open the filling tap until the hydrometer (7) shows 1.5 kg/cm².
- Connect the main switch (1), the thermostat control and the switch (3) to start the heater.

3. CONTROL PANEL LAYOUT



4. USING THE BOILER

- Be sure to keep the indicated pressure on the hydrometer (6) around 1.5 kg/cm².
- Turn on the boiler by pressing the main switch (1).
- Select TIMER or NON TIMER mode by pressing the TIMER switch (2).

NON TIMER MODE:

- Switch on the First power switch (3) you will hear then the pump moving the water. As long as this luminous switch remains lit it means the first power is generating heat.
The radiators need purging at the highest points of the installation.
- Switch on the switches (4) and (5) if the total power is required. These switches require the switch (3) to be on, to operate.
- Set the thermostat control (11) to the maximum position.
- Once the required temperature is reached in the thermometer (6) turn the thermostat control anti-clockwise until the luminous indicators of switches (3), (4) and (5) are off. The temperature will be then automatically maintained.
- This boiler can be controlled by an external ambient thermostat (not included). This device will switch on and off the power elements maintaining the ambient temperature.

TIMER MODE:

- Set the timer by rotating the dial clockwise until the correct time is indicated opposite the datum mark.
- Pull the appropriate segments out to set the desired programme. Each segment represents 15 minutes. This programme will repeat itself every day. The timer may be set to give as many "on" periods of any length as may be required.
- The small red switch in the timer means: "A" automatic mode, "0" Always off, "I" always on.

5. SAFETY

The boiler includes safety devices as follows:

- Flow switch. It avoids the power elements to connect in the case the water is not flowing properly.
- Overpressure valve. Should the pressure exceed 3 kg/cm² it will drain water.
- Heating safety limiter. Should the heating temperature arise over 100°C it will disconnect the heating elements. Once the cause of the overheating is cleared (see troubleshooting section) press the pin under the black cover at (10) when the boiler cools down.
- Should the boiler be disconnected when the heating elements are on, the thermal inertia could overheat the heating tank. To avoid this, the pump will remain on even in the case the boiler is off (only when the thermostats (11) "ask" for heat). For this reason, it is highly recommended to disconnect the boiler by means of its switch instead of the main electrical protections. In this case, do not set the thermostat (11) set to the minimum because the pump will be always running.

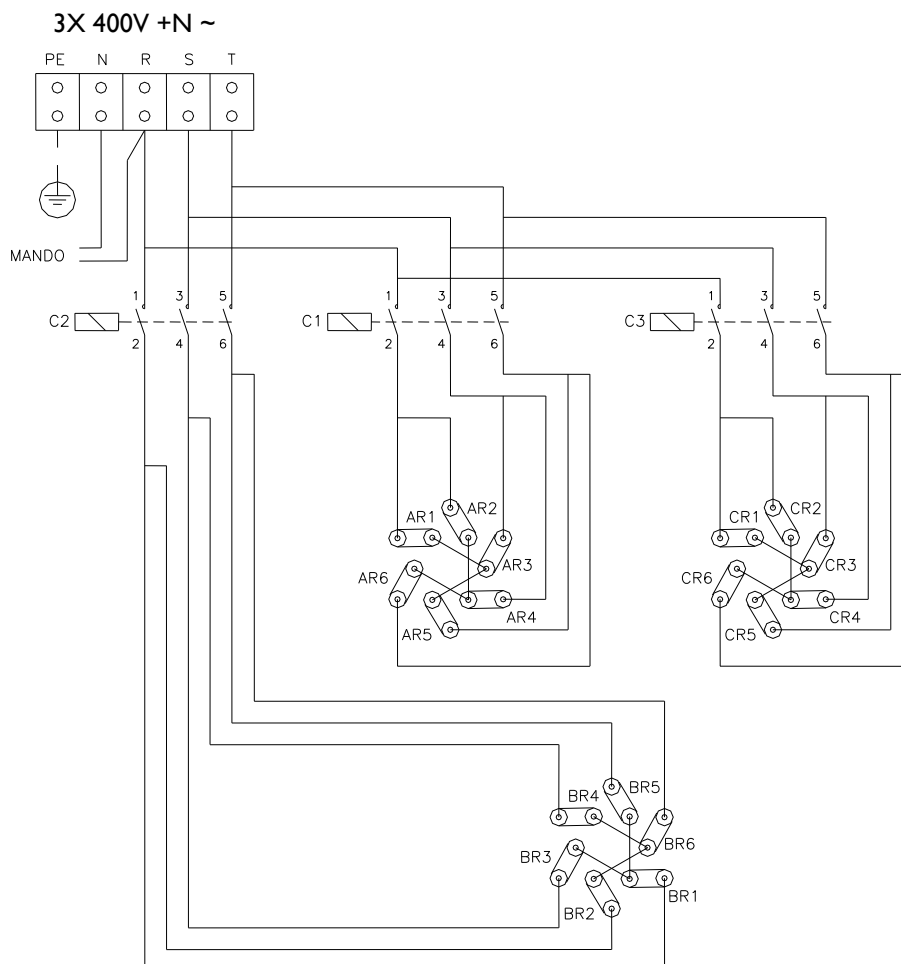
6. MAINTENANCE

- Clean with a dry, soft cloth only when the unit is disconnected and cold. Do not use solvents or abrasive products for cleaning.
- Check periodically that the pressure in the hydrometer (7) is close to 1.5 kg/cm².
- Never switch on an empty boiler.
- Before carrying out any work inside the appliance, the boiler must be disconnected from the electricity supply.
- If necessary up to a 30% of propylene glycol anti-freeze can be added to the installation.
- It is recommended to connect periodically the pump (i.e. by setting the thermostat control (10) to the minimum) in order to avoid pump blocking.

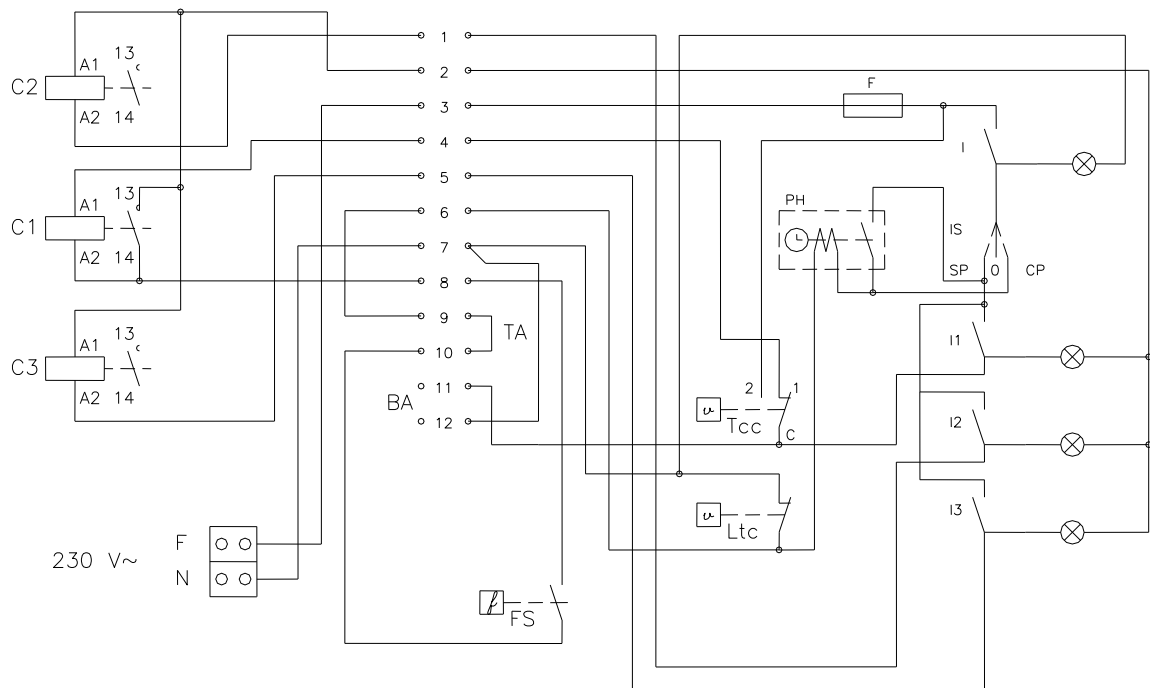
7. TROUBLESHOOTING

Main switch (1) is not lit at any time	<ul style="list-style-type: none"> - Melted fuse - No supply 	<ul style="list-style-type: none"> - Replace - Check de electricity supply
The boiler is on but radiators are cold. (Heating safety limiter acted)	<ul style="list-style-type: none"> - Blocked pump - Air inside de installation - Closed valves at the radiators 	<ul style="list-style-type: none"> - unblock the pump - Purging - Open the valves
Low temperature in the installation	<ul style="list-style-type: none"> - Thermostat control (10) is set too low - Broken heating elements - Wrong power calculation 	<ul style="list-style-type: none"> - Adjust - Replace - Increase the power
Main luminous switch is on but First power switch (3) does not come on	<ul style="list-style-type: none"> - Water is not flowing - Flow switch remains OFF - Acted safety limiter - Thermostat control (10) is set too low - External timer or thermostat is off. 	<ul style="list-style-type: none"> - Purging. Unblock the pump if necessary - Press the pin under the black cover at (10) - Adjust
Noisy installation	<ul style="list-style-type: none"> - Air inside the pump - Low pressure - Pump working at high speed 	<ul style="list-style-type: none"> - purge the pump - Increase pressure up to 1.5 kg/cm² - Shift to a slower speed
Overpressure valve drains water	<ul style="list-style-type: none"> - Very high pressure - Broken expansion vessel 	<ul style="list-style-type: none"> - Set pressure to 1.5 kg/cm² - Replace

8. ESQUEMAS ELÉCTRICOS / WIRING



	AR1	AR2	AR3	AR4	AR5	AR6	BR1	BR2	BR3	BR4	BR5	BR6	CR1	CR2	CR3	CR4	CR5	CR6
24 kW	3kW	-	3kW	-	3kW	-	3kW	-	3kW	-	3kW	-	-	2kW	-	2kW	-	2kW
27 kW	3kW	-	3kW	-	3kW	-	3kW	-	3kW	-	3kW	-	3kW	-	3kW	-	3kW	-
30 kW	3kW	2kW	3kW	2kW	3kW	2kW	3kW	-	3kW	-	3kW	-	-	2kW	-	2kW	-	2kW
33 kW	3kW	2kW	3kW	2kW	3kW	2kW	3kW	-	3kW	-	3kW	-	3kW	-	3kW	-	3kW	-
36 kW	3kW	2kW	3kW	2kW	3kW	2kW	3kW	2kW	3kW	2kW	3kW	2kW	-	2kW	-	2kW	-	2kW
39 kW	3kW	2kW	3kW	2kW	3kW	2kW	3kW	2kW	3kW	2kW	3kW	2kW	3kW	-	3kW	-	3kW	-
42 kW	3kW	3kW	3kW	3kW	3kW	3kW	3kW	2kW	3kW	2kW	3kW	2kW	3kW	-	3kW	-	3kW	-
45 kW	3kW	2kW	3kW	2kW	3kW	2kW	3kW	2kW	3kW	2kW	3kW	2kW	3kW	2kW	3kW	2kW	3kW	2kW
48 kW	3kW	3kW	3kW	3kW	3kW	3kW	3kW	2kW	3kW	2kW	3kW	2kW	3kW	2kW	3kW	2kW	3kW	2kW
51 kW	3kW	3kW	3kW	3kW	3kW	3kW	3kW	3kW	3kW	3kW	3kW	3kW	3kW	2kW	3kW	2kW	3kW	2kW
54 kW	3kW	3kW	3kW	3kW	3kW	3kW	3kW	3kW	3kW	3kW	3kW	3kW	3kW	3kW	3kW	3kW	3kW	3kW



- F Fusible
- I Interruptor general
- IS Selector programador
- I1 Interruptor 1ª potencia
- I2 Interruptor 2ª potencia
- I3 Interruptor 3ª potencia
- PH Programador horario
- FS Interruptor de flujo
- Tcc Termostato control calefacción
- BA Bomba aceleradora
- TA Termostato de ambiente (no incluido)
- C1 Contactor 1º potencia
- C2 Contactor 2ª potencia
- C3 Contactor 3ª potencia
- Ltc Limitador temperature calefacción

- F Fuse
- I Main switch
- IS Timer switch
- I1 1st power switch
- I2 2nd power switch
- I3 3th power switch
- PH Timer
- FS Flow switch
- Tcc Thermostat control
- BA Pump
- TA Ambient thermostat (not included)
- C1 1st power relay
- C2 2nd power relay
- C3 3th power relay
- Ltc Heating safety

NOTAS / NOTES

ES



El símbolo en el producto o en su embalaje indica que este producto no se puede tratar como desperdicios normales del hogar. Este producto se debe entregar al punto de recolección de equipos eléctricos y electrónicos para reciclaje. Al asegurarse de que este producto se deseché correctamente usted ayudará a evitar posibles consecuencias negativas para el ambiente y la salud pública, lo cual podría ocurrir si este producto no se manipula de forma adecuada. Para obtener información más detallada sobre el reciclaje de este producto, póngase en contacto con la administración de su ciudad, con su servicio de desechos del hogar o con la tienda donde compró el producto. Estas disposiciones solamente son válidas en los países miembros de la UE.

EN



The symbol on the product or in its packaging indicates that this product may not be treated as household waste. Instead it shall be handed over to the applicable collection point for the recycling of electrical and electronic equipment. By ensuring this product is disposed of correctly, you will help prevent potential negative consequences for the environment and human health, which could otherwise be caused by inappropriate waste handling of this product. For more detailed information about recycling of this product, please contact your local city office, your household waste disposal service or the shop where you purchased the product. These instructions are only valid in the EU member states.



Fabricado por ELNUR S.A.
Travesía Villa Esther, 11
28110, Algete - Madrid

Tf. de atención al cliente:
+34 91 628 1440

www.elnur.es

www.elnur-global.com



*Como parte de la política de mejora continua Elnur s.a. se reserva el derecho a realizar modificaciones técnicas sin previo aviso.
As a part of the policy of continuous product improvement Elnur s.a. reserves the right to alter specifications without notice.*