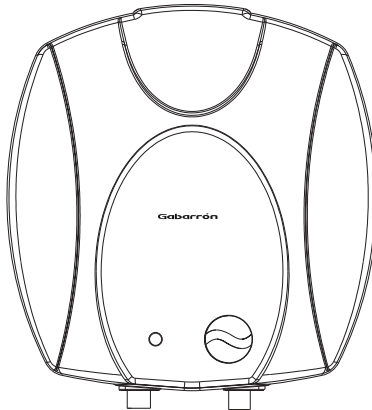


Gabarrón

Termo Eléctrico Storage Electric Water Heater



GTS 10
GTS 15

INSTRUCCIONES DE INSTALACIÓN Y USO
INSTALLATION AND OPERATING INSTRUCTIONS

*Lea estas instrucciones atentamente antes de instalar o utilizar el aparato por primera vez.
Please read these instructions before installing or using this appliance for the first time.*

1.- INFORMACION IMPORTANTE

- Lea con detalle estas instrucciones antes de instalar o utilizar este aparato por primera vez. La garantía no cubrirá los daños causados por la no observancia de estas instrucciones.
- Las instrucciones deben conservarse para futuras referencias. Este manual debe ser conservado y dado a cualquier nuevo usuario.
- Este aparato está diseñado sólo para uso doméstico.
- La instalación y puesta en marcha debe realizarse de acuerdo con estas instrucciones y sólo por profesionales cualificados respetando la legislación vigente.
- Este aparato pueden usarlo niños con edad de 8 años y superior y personas con capacidades físicas, sensoriales o mentales reducidas o falta de experiencia y conocimiento, si se les ha dado la supervisión o formación apropiadas respecto al uso del aparato de una manera segura y comprenden los peligros que implica. Los niños no deben jugar con el aparato. La limpieza y mantenimiento a realizar por el usuario no deben realizarlos los niños sin supervisión.
- Los niños desde 3 años y menores de 8 años deben sólo encender/apagar el aparato, siempre que este haya sido colocado o instalado en su posición de funcionamiento normal prevista y que sean supervisados o hayan recibido instrucciones relativas al uso del aparato de una forma segura y entiendan los riesgos que el aparato tiene. Los niños desde 3 años y menos de 8 años, no deben enchufar, regular y limpiar el aparato o realizar operaciones de mantenimiento.
- Los niños menores de 3 años deben mantenerse fuera del alcance del aparato a menos que sean continuamente supervisados.
- Es obligatoria la instalación de manguitos dieléctricos en la entrada y en la salida de agua. La garantía no cubrirá los daños causados por la no instalación de los mismos.
- El uso de este termo está prohibido en áreas con presencia de gases explosivos o sustancias inflamables.
- Asegúrese de que el suministro eléctrico a la base a la cual el termo se va a enchufar es adecuado a lo mostrado en la placa de características del aparato.
- Este equipo debe ser puesto a tierra.
- Mantenga la manguera de alimentación lejos de las partes calientes del termo.
- No deje cable colgando del extremo de mesas o escalones ni deje que entre en contacto con cualquier superficie caliente.
- Un manejo inadecuado puede causar heridas graves.
- No tire del cable sino de la clavija para desconectar el termo de una toma de corriente.
- No utilice alargadores de cable. Esto puede causar sobrecalentamiento y causar un incendio.
- No toque nunca el termo estando descalzo o con las manos mojadas o húmedas.
- El termo debe estar desconectado durante la instalación y su limpieza.
- No instalar el termo en frente o debajo de una toma de corriente.
- El termo debe ser instalado de tal forma que los interruptores u otros controles no puedan ser tocados por alguien que esté usando el baño o la ducha.
- Es importante mantener una distancia de 80 cm entre el termo y cortinas u otros objetos inflamables.
- Nunca desmonte los componentes del termo ni los reemplace por otros que no cumplan los requisitos de seguridad. Si el cable de alimentación está dañado debe ser sustituido por el fabricante o por su agente oficial para evitar un peligro.
- La presencia en el aire de humo de tabaco o polución puede, con el tiempo, manchar las paredes y zona próximas al termo.
- No usar en exteriores.

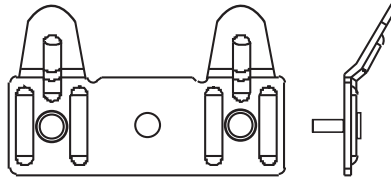
2.- INSTALACIÓN

El termo debe instalarse lo más cerca posible del punto de utilización resguardado de posibles heladas. Para elegir el emplazamiento se debe tener en cuenta que los conductos de entrada y salida de agua sean fácilmente accesibles evitando en lo posible el uso de codos, para que pueda ser desmontado sin problemas o se pueda sustituir cualquier componente del mismo.

La pared donde se instale el termo deberá soportar el peso del aparato una vez lleno de agua. Utilice el soporte suministrado para fijar el termo a la pared.

La instalación debe cumplir con la legislación vigente si se instala en un cuarto de baño.

Sujete el soporte firmemente a la pared mediante tornillos y tacos adecuados. Sólo entonces cuelgue el termo del soporte.



Mantenga una distancia de 20 cm entre la parte inferior del termo y el objeto más próximo para facilitar las labores de mantenimiento.

Este termo es para instalación vertical, exclusivamente. La entrada y salida de agua siempre deben quedar en la parte inferior del termo una vez instalado.

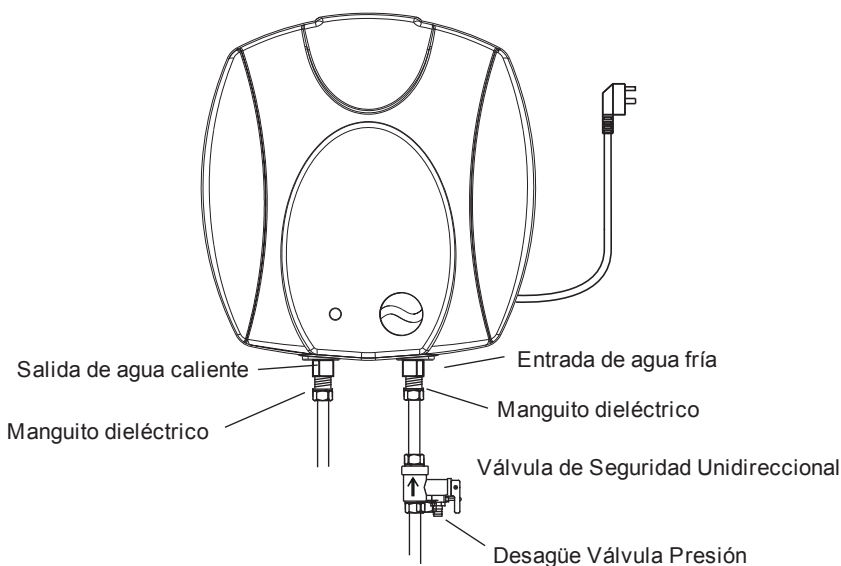
Conexión hidráulica.

Todas las conexiones son G1/2".

Antes de proceder a la conexión hidráulica es indispensable limpiar las tuberías de alimentación con el objeto de no introducir partículas metálicas o extrañas en el interior del termo. **ATENCIÓN** : No conectar nunca las tomas de entrada y salida de agua directamente a la tubería para evitar pares galvánicos que producirían corrosión. Es obligatorio intercalar manguitos dieléctricos en las tomas. El par de apriete máximo de los manguitos es de 3.5 kgm. La garantía del termo perderá validez si no se han instalado los manguitos dieléctricos.

REDUCTOR DE PRESIÓN. Si la presión de suministro supera los 5.5 bares, es obligatorio instalar un reductor de presión en la acometida de la vivienda. Se recomienda una presión de 3 a 4 bares.

La instalación se realizará con un grupo de seguridad de membrana tarado a 7 bares, conectado a la entrada de agua del termo, dotado de anti retorno. El termo solo está garantizado si está equipado con este accesorio y respeta el esquema de instalación.



El desagüe o flujo de agua que resulta de la sobrepresión nunca debe ser obstruido. El conducto de desagüe debe tener una pendiente continua y suficiente con una sección en ningún caso inferior a la del orificio de salida del grupo de seguridad. Ningún accesorio hidráulico se debe instalar entre el grupo de seguridad y la entrada de agua fría del termo. Se recomienda instalar un embudo sifónico conectado al desagüe con el fin de verificar fácilmente el funcionamiento del grupo de seguridad.

Durante el período de calentamiento el agua se dilata y es posible que una parte se pierda por goteo por el desagüe (hasta el 3% de la capacidad para cada ciclo de calentamiento). No se preocupe es un fenómeno normal.

Conexión eléctrica.

No conecte nunca el termo sin estar lleno de agua. Asegúrese de que el suministro eléctrico de la toma de corriente es adecuado a lo mostrado en la placa de características del aparato. Conecte el termo a una toma de corriente equipada con una buena toma de tierra.

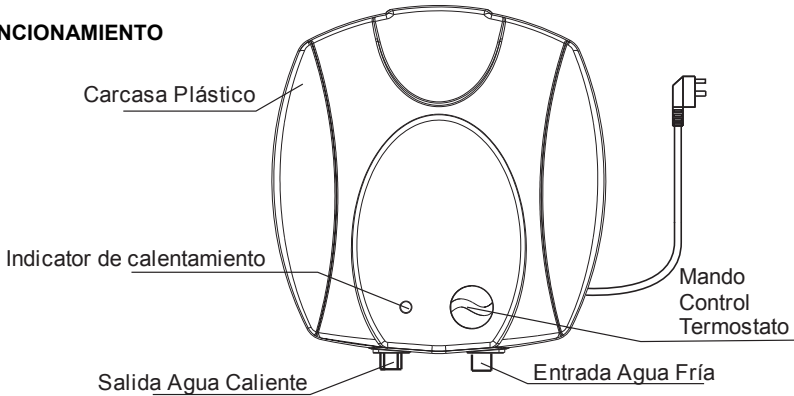
Limitador térmico de seguridad. Todos nuestros termos están equipados con un limitador térmico de seguridad que desconectará el elemento calefactor si la temperatura supera un valor anormal. En caso de actuación del limitador térmico de seguridad verificar la instalación antes de proceder a su rearme.

Puesta en marcha.

ATENCIÓN. No conecte nunca el termo sin estar lleno de agua. Es necesario purgar la instalación por completo eliminando el aire del interior. Antes de conectar el termo abra por completo el grifo de agua caliente y no lo cierre hasta que la salida de agua se produzca de forma regular y sin ruidos en la tubería.

Compruebe que no existen fugas en la instalación.

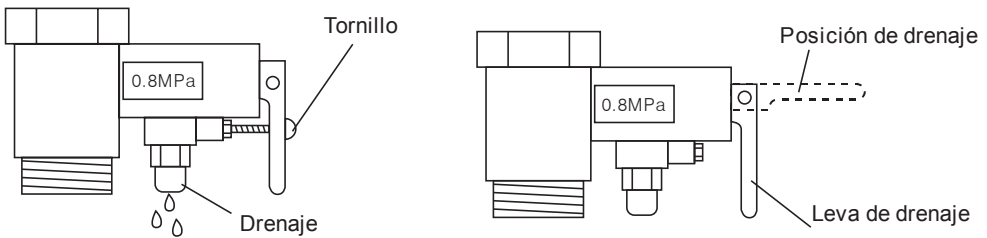
3.- FUNCIONAMIENTO



Enchufar a la red. El indicador de calentamiento permanecerá encendido siempre que la resistencia esté calentando el agua.

Es posible regular la temperatura del agua caliente mediante el mando de control del termostato hasta los 75°C como máximo. El termostato se encargará de mantener la temperatura del agua siempre que el termo se encuentre conectado a la red.

Si existen riesgo de heladas en caso de no utilización es conveniente vaciar el termo. Este se puede hacer mediante el grupo de seguridad.



Si durante el funcionamiento del termo se aprecia una salida continua de vapor de agua o de agua hirviendo por la boca del desagüe o al abrir un grifo desconecte el termo de la toma de corriente y póngase en contacto con el Servicio de Asistencia Técnica.

4.- MANTENIMIENTO

IMPORTANTE: Una vez al mes compruebe que el grupo de seguridad no se encuentra obstruido. Colóquelo en posición de drenaje para ello. Si se encuentra obstruido debe ser reemplazado por uno nuevo.

Cada dos años es necesario encargar el trabajo de eliminar las incrustaciones de la resistencia y revisar el ánodo de magnesio sustituyéndolo si fuera necesario. La garantía no cubrirá los daños causados por la no realización de esta revisión y en los que se compruebe que el ánodo se ha consumido por completo.

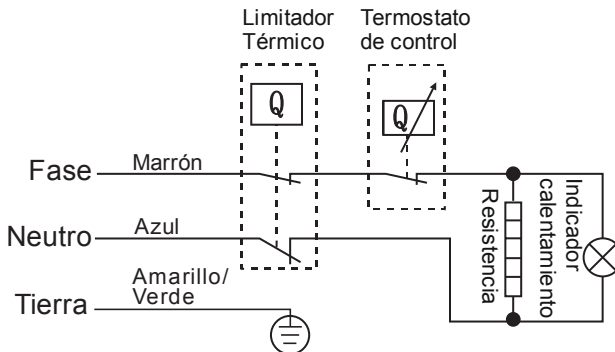
Limpie el polvo con un trapo suave y seco, sólo cuando la unidad esté desconectada y fría. No utilice disolventes ni productos abrasivos. No sumerja el termo en agua.

Este termo ha sido fabricado dentro de un sistema de calidad asegurada y conforme a procesos respetuosos con el medio ambiente. Una vez finalizada la vida útil del aparato, llévelo a un punto limpio para que sus materiales puedan ser reciclados de forma adecuada

5.- DATOS TÉCNICOS

Modelo	GTS10	GTS15
Capacidad	10 L	15 L
Potencia	1500W	1500W
Conexión	230V~	230V~
Corriente	6.5A	6.5A
Presión máxima	0.8MPa	0.8MPa
Máx. Temperatura agua	75°C	75°C
Grado de protección	IPX4	IPX4
Fijación	Vertical	Vertical
Consumo de mantenimiento	0.50 kWh/24h	0.57 kWh/24h
Peso vacío	6.3kg	7.8kg
Perfil de carga declarado	XXS	XS
Clase energética	C	D
Eficiencia energética η_{wh}	29,02	30,87
AEC consumo anual electricidad (kWh)	636	598
Nivel de potencia acústica (dB)	15	15
Valor de Smart	0	0
Volumen de almacenamiento (L)	10	15
Consumo eléctrico diario Qelec (kWh)	3,13	2,91

6.- ESQUEMA ELÉCTRICO



Cambios al esquema sin previo aviso.

1.- IMPORTANT INFORMATION

- Read these instructions carefully before installing or using this heater for the first time. The guarantee will not cover damage caused by not following these instructions.
- The instructions should be retained for future reference. This guide must be kept and given to any new owner.
- This appliance is designed for domestic use only.
- The installation must be carried out by trained personnel and in accordance with the current electrical regulations.
- This appliance can be used by children aged from 8 years and above and persons with reduced physical, sensory or mental capabilities or lack of experience and knowledge if they have been given supervision or instruction concerning the use of the appliance in a safe way and understand the hazards involved. Children must not play with the appliance. Cleaning and user maintenance must not be made by children without supervision.
- Children aged from 3 years and less than 8 years shall only switch on/off the appliance provided that it has been placed or installed in its intended normal operating position and they have been given supervision or instruction concerning use of the appliance in a safe way and understand the hazards involved. Children aged from 3 years and less than 8 years shall not plug in, regulate and clean the appliance or perform user maintenance.
- Children of less than 3 years should be kept away unless continuously supervised.
- Dielectric hoses must be installed both in water inlet and water outlet. The guarantee will not cover damage caused if dielectric hoses are not fitted.
- The use of this water heater is forbidden in areas where gases, explosive or inflammable substances are present.
- Ensure the power supply to the socket into which the appliance is plugged is in accordance with the rating label on the heater.
- This appliance must be earthed.
- Keep the power cable away from the hot body of the electric water heater.
- Do not let the cable hang over the edge of a table or counter or let it come into contact with any hot surfaces.
- The improper handling can cause injuries.
- Do not pull on the connection cord, but rather on the plug, to separate the appliance from the mains.
- Do not use extension cable. This could overheat and cause fires.
- Never touch the appliance with wet or humid hands or barefoot.
- The water heater must be disconnected during installation and cleaning.
- The water heater should not be located in front of, or under an electrical socket.
- The water heater should be positioned so the controls cannot be used when using the shower or bath.
- The location of the water heater should not be close to curtains or other inflammable articles.
- It is important to maintain a minimum distance of 80 cm between the water heater and curtains, or any other combustible materials.
- Never dismantle the components of the water heater or replace the components with the ones that do not meet the safety requirements. If the supply cord is damaged, it must be replaced by the manufacturer or its service agents or a similarly qualified person in order to avoid a hazard.
- The presences in the atmosphere of tobacco smoke or atmospheric pollution can, with time, discolour the heater surface.
- Do not use outdoor.

2.- INSTALLATION

When possible the water heater should be sited to minimize the pipe distance to hot water outlets.

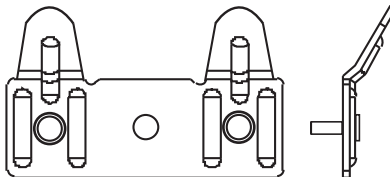
It should be protected from moisture and frost.

Please note that the inlet and outlet are easily accessible. Avoid if possible the use of many fittings, so that it can be disassembled without problems or any spare part may be easily replaced.

Wall and fixings must be suitable to support the total weight of the water heater when full.

Installation must comply with regulations for electrics if installed in bathrooms.

Use the supplied mounting bracket to fit the water heater to the wall.



Fix the bracket securely to the wall using suitable screws with appropriate plugs or fixings. Only then it is possible to hang the water heater from the bracket.

Maintain a clearance of 20 cm underneath the water heater to allow maintenance.

This water heater is to be installed exclusively in vertical position. Inlet and outlet must be always in the lower part of the water heater.

Water connections.

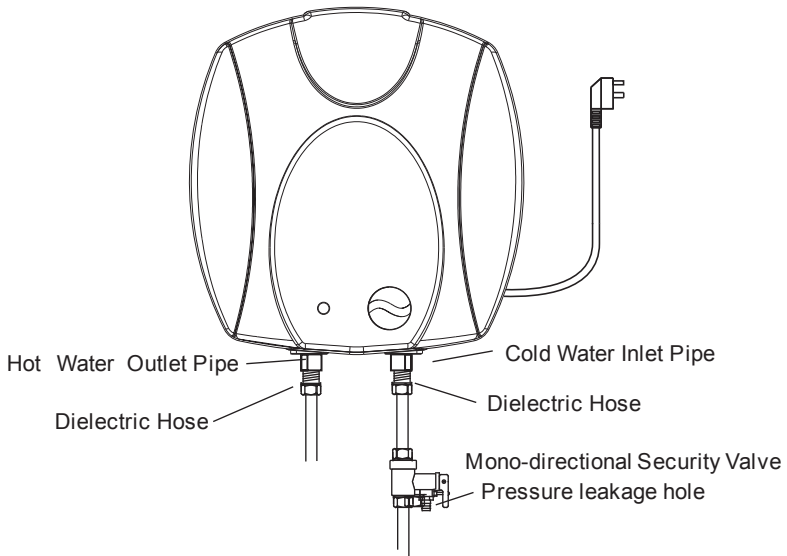
All the fittings are G1/2".

Before making the water connections it is necessary to clean all the pipes to prevent that any debris is introduced in the water heater.

ATTENTION. Never connect directly inlet and outlet to the existing pipes. Dielectric hoses (max. tightening torque 3.5 kgm) must be installed both in water inlet and water outlet to prevent from corrosion. The guarantee will not cover damage caused if dielectric hoses are not fitted.

PRESSURE REDUCING VALVE. If the incoming water pressure exceeds 5.5 bar it is necessary to install a Pressure Reducing Valve on the water main into the dwelling. It is recommended a pressure between 3 and 4 bar.

On the cold water inlet a 7 bar pressure relief valve including a non-return feature must be installed. The warranty only covers the appliance if this valve is installed and the installation diagram is followed at any time.



The Pressure Relief Valve may discharge water and it should be piped to a safe but visible drain point.

A tundish should be incorporated close to the appliance where any discharge will be visible but not hazardous. The pipe work should have a continuous fall to the drain and the diameter should not be lower than the hole in the Pressure Relief valve.

When the water is being heated the water expands and it is possible that some water will drip (up to 3% of the total volume each heating cycle). It is normal.

Electrical power supply.

Never connect to the electricity supply an empty water heater.

Ensure the power supply to the socket into which the appliance is plugged is in accordance with the rating label on the heater.

This appliance must be earthed.

All models are supplied with an electrical interrupt cut-out. This will switch off the heater if, for any reason, it overheats. Should the cut-out operate, disconnect the water heater from the electricity supply and remove the cause for the overheating.

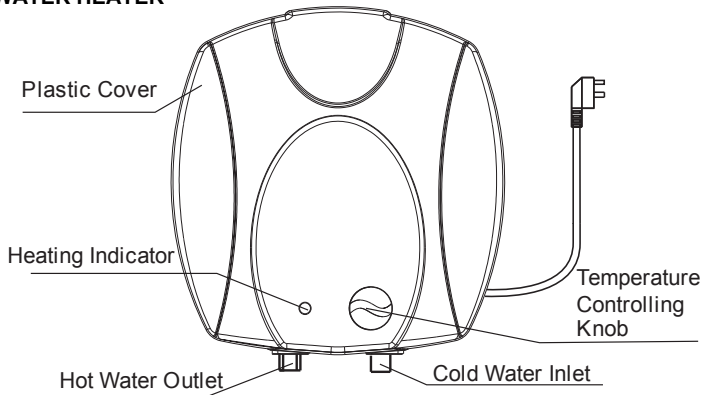
Commissioning.

IMPORTANT. Never connect to the electricity supply an empty water heater.

Turn on all the hot water system taps and thoroughly flush allowing water to flow until no air is present. This will automatically vent the integral hot water store of any air.

Check there is no leakage in the installation.

3.- OPERATING THE WATER HEATER

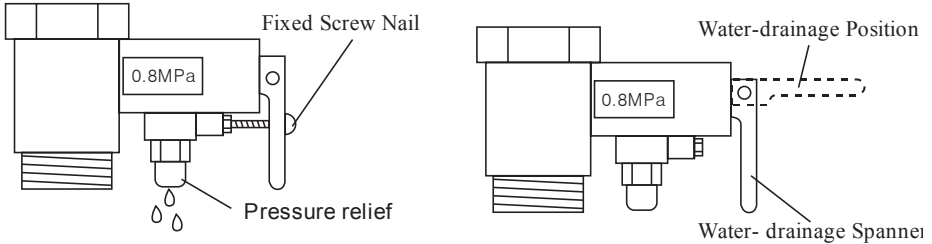


Connect the water heater to the electrical socket. The heating indicator will be lit as long as the heating element is energized. The light will go out when the desired temperature is reached.

The setting of the water temperature can be modified by turning the Temperature Controlling Knob up to 75°C max.

The thermostat will maintain the water temperature as long as the water heater is connected to the electricity supply.

If there is any risk of frost conditions may be opportune to empty the water heater. It could be done by means of the Pressure Relief Valve.



Should any continuous water steam or boiling water is delivered at draining hole or at any hot water system tap disconnect immediately the water heater from the electrical socket and get in contact with after sales service.

4.- MAINTENANCE

IMPORTANT: Check every month that the Pressure Relief Valve is not blocked. Operate the spanner to drainage position. If the Pressure Relief valve is obstructed it must be replaced.

Every two years it is necessary to arrange heating element de-scaling works at the same time it is necessary to check the magnesium anode if required. The warranty will not cover any damage caused by the inobservance of this point and if the anode is completely gone due to lack of maintenance.

Clean and dust with a dry, soft cloth only when the unit is disconnected and cold.
Do not use solvents or abrasive products for cleaning.
Do not immerse the electric water heater in water.
Do not allow the interior to get wet as this could create a hazard.

In case of malfunction or doubt, do not try to repair the heater yourself; it may result in a fire hazard or electric shock.

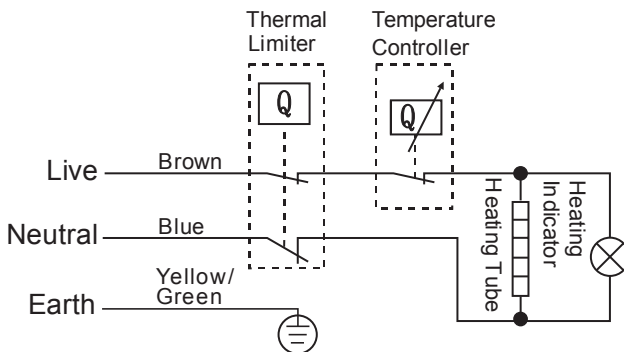
This thermal radiator has been manufactured under an assured quality system using environment friendly processes.

Please take the heaters to a clean point once their useful life is finished, in order to recycle their materials in the right way.

5.- SPECIFICATIONS

<i>Model</i>	<i>GTS10</i>	<i>GTS15</i>
Rated Volume	10 L	15 L
Input	1500W	1500W
Voltage	230V~	230V~
Current	6.5A	6.5A
Rated Pressure	0.8MPa	0.8MPa
Rated Water Temperature	75°C	75°C
IP rating	IPX4	IPX4
Fixing	Vertical	Vertical
Loss	0.50 kWh/24h	0.57 kWh/24h
Net Weight	6.3kg	7.8kg
Declared load profile	XXS	XS
Energy efficiency class	C	D
Energy efficiency η_{wh}	29,02	30,87
AEC annual electricity consumption (kWh)	636	598
Sound power level (dB)	15	15
Smart value	0	0
Storage volume (L)	10	15
Daily electricity consumption Qelec (kWh)	3,13	2,91

6.- WIRING



No notice to any change of the diagram

ES



El símbolo en el producto o en su embalaje indica que este producto no se puede tratar como desperdicio normales del hogar. Este producto se debe entregar al punto de recolección de equipos eléctricos y electrónicos para reciclaje. Al asegurarse de que este producto se deseché correctamente usted ayudará a evitar posibles consecuencias negativas para el ambiente y la salud pública, lo cual podría ocurrir si este producto no se manipula de forma adecuada. Para obtener información más detallada sobre el reciclaje de este producto, póngase en contacto con la administración de su ciudad, con su servicio de desechos del hogar o con la tienda donde compró el producto. Estas disposiciones solamente son válidas en los países miembros de la UE.

EN



The symbol on the product or in its packaging indicates that this product may not be treated as household waste. Instead it shall be handed over to the applicable collection point for the recycling of electrical and electronic equipment. By ensuring this product is disposed of correctly, you will help prevent potential negative consequences for the environment and human health, which could otherwise be caused by inappropriate waste handling of this product. For more detailed information about recycling of this product, please contact your local city office, your household waste disposal service or the shop where you purchased the product. These instructions are only valid in the EU member states.



www.elnur.es

Tf. de atención al cliente:

+34 91 628 1440



Como parte de la política de mejora continua Elnur s.a. se reserva el derecho a realizar modificaciones técnicas sin previo aviso.
As a part of the policy of continuous product improvement Elnur s.a reserves the right to alter specifications without notice.