

INSTRUCCIONES DE INSTALACIÓN Y USO  
INSTALLATION INSTRUCTIONS AND USER GUIDE

**Gabarrón**



**TBB-K**

**TOALLEROS ELÉCTRICOS**

**TOWEL RAILS**

**TBB-8K**

**TBB-12K**

*Por favor, lea estas instrucciones atentamente antes de instalar o utilizar el aparato por primera vez. Estas instrucciones deben ser seguidas para una instalación segura del emisor. Cualquier problema, fallo o daño ocasionado por la no observancia de estas instrucciones no será cubierto por la garantía del fabricante. Este manual debe ser guardado con el aparato por el usuario para futuras consultas*

*Please read these instructions before installing or using this appliance for the first time. These instructions must be followed for the safe installation of the radiator. Any problem, fault or damage caused by the non-observance of these instructions will not be covered under the manufacturer's warranty. This manual should be retained with the appliance by the user for future reference.*

## **I.- IMPORTANTE** Lean estas instrucciones antes de conectar este aparato por primera vez

- La garantía del toallero no cubrirá cualquier daño causado por la no observancia de alguna de estas instrucciones. Lea atentamente estas instrucciones antes de conectar este aparato por primera vez. Este manual debe ser conservado y dado a cualquier nuevo usuario.
- Este aparato pueden usarlo niños con edad de 8 años y superior y personas con capacidades físicas, sensoriales o mentales reducidas o falta de experiencia y conocimiento, si se les ha dado la supervisión o formación apropiadas respecto al uso del aparato de una manera segura y comprenden los peligros que implica. Los niños no deben jugar con el aparato. La limpieza y mantenimiento a realizar por el usuario no deben realizarlos los niños sin supervisión.
- Los niños desde 3 años y menores de 8 años deben sólo encender/apagar el aparato, siempre que este haya sido colocado o instalado en su posición de funcionamiento normal prevista y que sean supervisados o hayan recibido instrucciones relativas al uso del aparato de una forma segura y entiendan los riesgos que el aparato tiene. Los niños desde 3 años y menos de 8 años, no deben enchufar, regular y limpiar el aparato o realizar operaciones de mantenimiento.
- Los niños menores de 3 años deben mantenerse fuera del alcance del aparato a menos que sean continuamente supervisados.
- Compruebe que el voltaje de la placa de características del toallero coincide con el voltaje de la red donde se va a conectar.
- Las superficies del toallero pueden estar calientes. Vigilar a los niños pequeños que pudieran estar en las proximidades del aparato.
- **ADVERTENCIA: Con el fin de evitar un peligro para niños muy jóvenes, este aparato debería instalarse de manera que el rail calentado más bajo esté al menos 600 mm por encima del suelo.**
- Este toallero debe ser desconectado de la red eléctrica antes de efectuar cualquier reparación en su interior.
- El uso de estos toalleros está prohibido en presencia de gases, explosivos u objetos inflamables.
- El toallero no debe ser instalado justo debajo de una toma de corriente.
- Si quiere dejar fuera de servicio el aparato desconéctelo de la instalación.
- El toallero debe ser instalado de forma que los interruptores u otros controles no puedan ser tocados por una persona que esté usando el baño o la ducha.
- El toallero está equipado con una manguera de conexión de  $3 \times 1,00 \text{ mm}^2$  que debe ser usada para conectar el aparato a la red eléctrica de la vivienda a través de una caja de conexión adyacente.
- Este aparato está destinado a ser permanentemente conectado a una instalación fija. El circuito de alimentación del toallero debe incorporar un interruptor de corte omnipolar con una separación de contactos de al menos 3 mm.
- La instalación debe ser efectuada de acuerdo con la legislación eléctrica vigente. La instalación o reinstalación, y la puesta en servicio debe ser realizada por un instalador eléctrico cualificado.
- El cable de conexión no deberá entrar en contacto con el toallero.
- Si la manguera de conexión de esta unidad se encuentra dañada deberá ser sustituida con el fin de evitar un peligro, por un servicio autorizado por el fabricante, ya que se necesitan herramientas especiales.
- Este toallero se llena con una cantidad exacta de fluido térmico. Las reparaciones que requieran la apertura del contenedor de fluido sólo deben ser realizadas por el fabricante o su servicio autorizado, quienes debería ser avisados si el radiador tiene escape de fluido.
- Cuando el toallero se desecha, seguir las disposiciones concernientes al desecho de fluido.
- La presencia en el aire de partículas de humo o polución puede, con el tiempo, oscurecer las paredes y superficies alrededor del aparato.
- Todos los modelos incorporan un dispositivo de seguridad. Éste desconectará el toallero si por alguna razón se sobrecalienta. Si actuara el dispositivo de seguridad el toallero deberá ser reparado por un servicio autorizado por el fabricante.

## 2.- INSTRUCCIONES DE INSTALACIÓN

El toallero está diseñado para funcionar únicamente en posición vertical y fijado a la pared, nunca al techo.

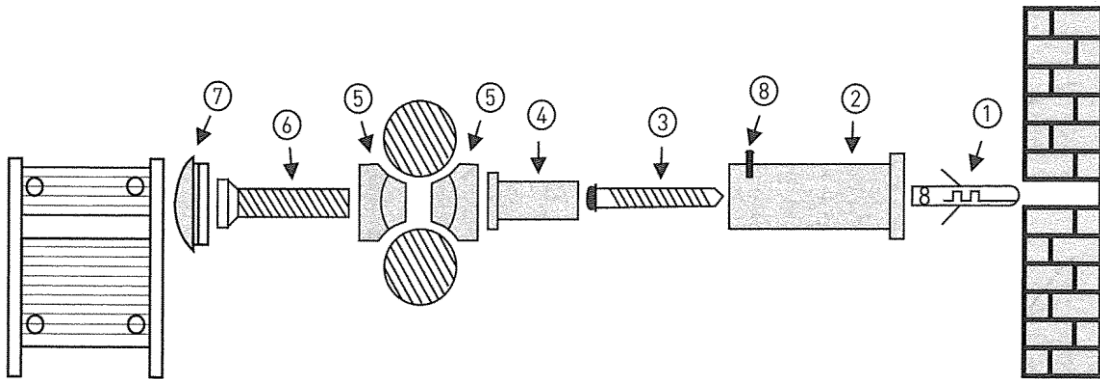
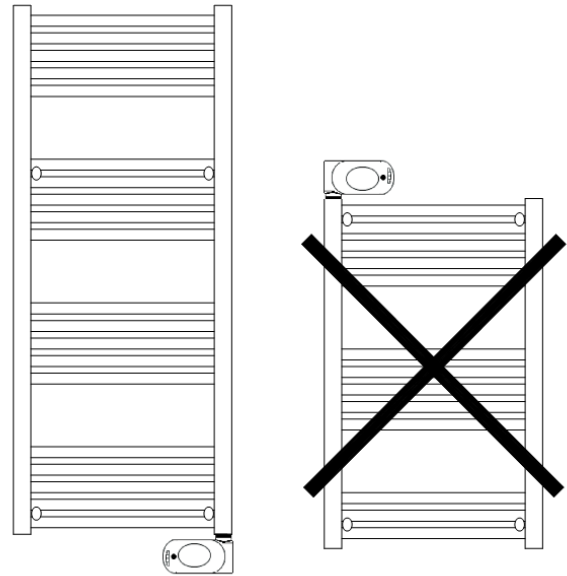
La fijación a la pared se realiza mediante los soportes suministrados con el aparato, según el siguiente esquema.

Mantener una distancia libre de 5 cm alrededor del toallero.

La salida del cable siempre por el lado inferior derecho.

Conectar la manguera a una toma de corriente fija o a una clavija **SIN TOMA DE TIERRA**.

El modo en que deben colocarse los soportes se indica en la secuencia que se detalla a continuación:

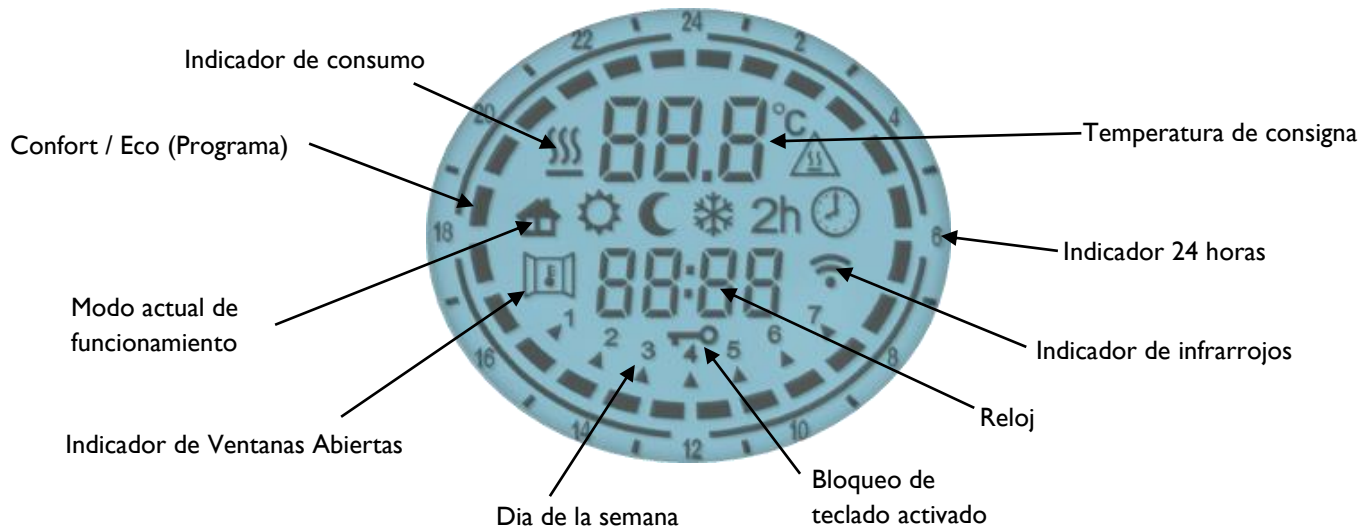



## 3.- MODO DE EMPLEO

**Receptor de Infrarrojos:** Permite el control total del equipo a través del mando a distancia dedicado.



**Display:** Muestra toda la información relacionado con el funcionamiento.



Nota 1: Cuando el icono  está encendido, la resistencia eléctrica está funcionando.

Nota 2: El icono  indica que se está recibiendo señal desde el mando a distancia. (opcional).

### ENCENDIDO / STAND-BY

Pulse la tecla [On/Off] para encender el dispositivo o ponerlo en Stand-By.

Cuando se enciende el dispositivo, el display muestra la hora y día actual y el modo actual de funcionamiento junto a la temperatura de consigna; en Stand-By se muestra la hora y día actual y el mensaje “Stb”.

Nota: Cuando el equipo pasa a modo Stand-by, el equipo emite dos pitidos de 0,5s. Cuando se enciende el equipo, emite un pitido de 1 segundo.

### TEMPERATURAS CONFORT y ECO

Dos niveles de temperatura pueden ser establecidos:

- *Confort*: Nivel de temperatura utilizado en los modos Programa, Hilo Piloto y Confort. Recomendado para los periodos en los que el usuario se encuentra en la estancia y el máximo confort es requerido.
- *Eco*: Nivel de temperatura utilizado en los modos Programa y Eco. Recomendado para las noches o pequeñas ausencias.

Seleccione el modo del nivel de temperatura que desee modificar (Confort o Eco) utilizando la tecla [Prog] y modifique el valor de la temperatura deseada para cada nivel. La temperatura deseada puede ser seleccionada utilizando las teclas [+] y [-]. (De 7°C a 32°C).

Nota: La temperatura ECO debe ser inferior a la temperatura de Confort. Por este motivo, la temperatura ECO puede ser modificada a un valor entre 7°C y la temperatura de consigna del modo Sol y la temperatura Confort puede ser modificada a un valor entre el valor de la consigna ECO y 32°C.

### MODOS DE FUNCIONAMIENTO

Pulse la tecla [Prog] para seleccionar el modo de funcionamiento deseado. Un icono en el display indica el modo actual de funcionamiento, de acuerdo a la siguiente tabla:

				2h	
Hilo Piloto	Confort	Eco	Antihielo	Timer-2h	Programa

### Modo Confort

El modo “Confort” mantiene la temperatura de la estancia al valor de consigna seleccionado. Para seleccionar este modo de funcionamiento:

- Pulse la tecla [Prog] hasta que el display muestre el icono Confort.
- Seleccione la temperatura deseada utilizando las teclas de navegación [+] y [-] y espere hasta que el valor de temperatura deje de parpadear.

### Modo Eco

El modo “Eco” mantiene la temperatura de la estancia al valor de consigna seleccionado inferior al valor de consigna del modo “Confort”. Se recomienda establecer este modo de funcionamiento durante la noche o cuando la estancia no va a estar ocupada durante más de 2 horas.

- Pulse la tecla [Prog] hasta que el display muestre el icono Eco.
- Seleccione la temperatura deseada utilizando las teclas de navegación [+] y [-] y espere hasta que el valor de temperatura deje de parpadear.

### Modo Antihielo

En modo “Antihielo”, la temperatura es fijada a 7°C. La resistencia se conectará cuando la temperatura de la estancia descienda por debajo de 7°C. Se recomienda establecer este modo de funcionamiento cuando la estancia no va a estar ocupada durante varios días.

- Pulse la tecla [Prog] hasta que el display muestre el icono Antihielo.

### Modo Timer-2h

El modo “Timer-2h” puede ser activado para un calentamiento rápido de la estancia o para acelerar el secado de toallas.

- Pulse la tecla [Prog] hasta que el display muestre el icono Timer-2h.

El toallero se activa a la máxima potencia durante 2 horas hasta una temperatura máxima de ambiente de 32°C. Este modo de funcionamiento es desactivado automáticamente tras 2 horas, retornando el dispositivo al anterior modo de funcionamiento. El usuario puede cambiar el modo de funcionamiento a cualquier otro modo en cualquier momento presionando la tecla [Prog].

### Modo Hilo Piloto (Solo para versiones equipadas con "Hilo Piloto")

En el modo “Hilo Piloto”, el dispositivo es controlado por una centralita de control externa que establece el modo de operación para los dispositivos conectados. El toallero funciona con un sistema avanzado de hilo piloto de 6 comandos, que permite las siguientes funciones:

- 1- Standby: Puesta en Standby del toallero.
- 2- Confort: Mantiene la temperatura de Comfort establecida por el usuario.
- 3- Eco: Mantiene la estancia 3,5°C por debajo de la temperatura de “Confort”.
- 4- Antihielo: Mantiene la estancia a 7°C.
- 5- Eco-1: Mantiene la temperatura de la estancia 1°C por debajo de la temperatura de “Confort”.
- 6- Eco-2: Mantiene la temperatura de la estancia 2°C por debajo de la temperatura de “Confort”.

El usuario puede establecer la temperatura deseada en el control del toallero.

- Pulse la tecla [Prog] hasta que el display muestre el icono Hilo Piloto.
- Seleccione la temperatura deseada utilizando las teclas de navegación [+] y [-] y espere hasta que el valor de temperatura deje de parpadear.

### Modo Programa

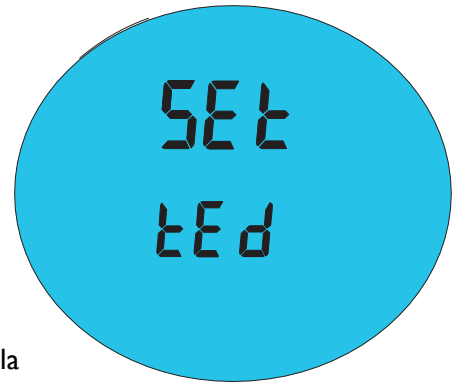
El modo programa permite al usuario configurar diferentes valores de temperatura para cada hora del día semanalmente. Las temperaturas de consigna “Confort” / “Eco” pueden ser programadas para cada intervalo. Para activar esta función:

- Pulse la tecla [Prog] hasta que el display muestre el icono Programa.

## Configuración del modo programa

### a) Configuración del día y hora.

- Acceda al modo Stand-by y pulse la tecla [-] durante al menos 3 segundos.
- El texto "Set" se mostrará en la parte superior del display.
- Para establecer el día y hora, pulsa la tecla [+] hasta que se muestre en la parte inferior del display el mensaje "TEd".
- Pulse la tecla [Prog] para acceder a la configuración.
- La flecha parpadeando indica el día actual, seleccione el día correcto utilizando las teclas de navegación [+] o [-]. Pulse nuevamente la tecla [Prog] para confirmar el día seleccionado.
- La hora del día se muestra parpadeando. Seleccione la hora actual utilizando las teclas de navegación [+] y [-], pulse nuevamente la tecla [Prog] para confirmar el día seleccionado.
- Los minutos se muestran parpadeando. Use el mismo método para cambiar los minutos y confirme el valor seleccionado pulsando la tecla [Prog]. El display vuelve al modo Stand-by.



### b) Configuración de la programación.

- Acceda al modo Stand-by y pulse la tecla [-] durante al menos 3 segundos.
- El texto "Set" se mostrará en la parte superior del display.
- Para definir la programación, pulse la tecla [+] hasta que se muestre en la parte inferior del display el mensaje "Prog".
- Pulse la tecla [Prog] para acceder a la configuración.
- La configuración comienza con el día 1, la secuencia diaria deseada puede ser configurada utilizando las teclas [+] y [-]. Para cada hora del día es posible asignar el nivel de temperatura "Confort" o "Eco".
  - Pulse la tecla [+] para seleccionar el nivel de temperatura "Confort" para la hora actual. (La barra indicadora se muestra rellena en la hora modificada).
  - Pulse la tecla [-] para seleccionar el nivel de temperatura "Eco" para la hora actual. (La barra indicadora se muestra vacía para la hora modificada).
- Pulse la tecla [Prog] para confirmar la programación completa del día 1 y repita el mismo procedimiento para establecer la programación de los 6 días restantes de la semana.
- Pulse nuevamente la tecla [Prog] cuando haya finalizado la programación del día 7. El display vuelve al modo Stand-by.



*Nota:* En caso de desconexión del suministro eléctrico, la

configuración almacenada en el modo programa permanece almacenada en memoria durante unos pocos minutos.

## BLOQUEO DE TECLADO

Es posible bloquear el teclado para evitar modificaciones involuntarias de la configuración del dispositivo.

Pulse la tecla [Prog] durante 3 segundos para bloquear el teclado excepto la tecla [On/Off]. El icono de bloqueo de teclado se muestra en el display.

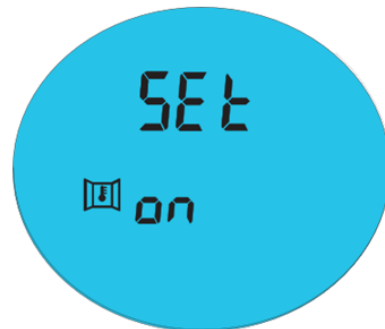
Para desbloquear el teclado, vuelve a pulsar nuevamente la tecla [Prog] durante 3 segundos. El icono de bloqueo de teclado desaparece.



## FUNCIÓN VENTANAS ABIERTAS

La función “Ventanas Abiertas” detecta la apertura de una ventana por un descenso brusco de la temperatura de la estancia. En este caso, el dispositivo desconecta la resistencia durante un tiempo máximo de 30 minutos o hasta que un incremento de la temperatura de la estancia indique el cierre de la ventana abierta. Para activar esta función:

- Acceda al modo Stand-by.
- Pulse la tecla [+] durante 3 segundos. El icono de ventanas abiertas se muestra parpadeando junto al estado actual de la función.
- Pulse la tecla [+] para activar / desactivar la función.
- Pulse la tecla [Prog] para confirmar y regresar al modo Stand-by.



Cuando la función está activada, el icono de “Ventanas abiertas” se muestra en el display y cuando el dispositivo detecta la apertura de una ventana, el icono comienza a parpadear.

Cuando la función no se encuentra activada, el icono no se muestra en la pantalla en ningún momento.

*Nota:* La detección de ventanas abiertas podría fallar en casos puntuales. Por ejemplo, si el termostato está colocado en una zona aislada de la estancia y lejos de las corrientes de aire o si el termostato se localiza cercano a una fuente externa de calor.

## CONTROL REMOTO (OPCIONAL)

El toallero TBB-K está equipado con un receptor de señal infrarroja y por tanto puede ser controlado remotamente a través de un mando a distancia opcional. Todas las funciones descritas previamente están disponibles en el mando remoto.

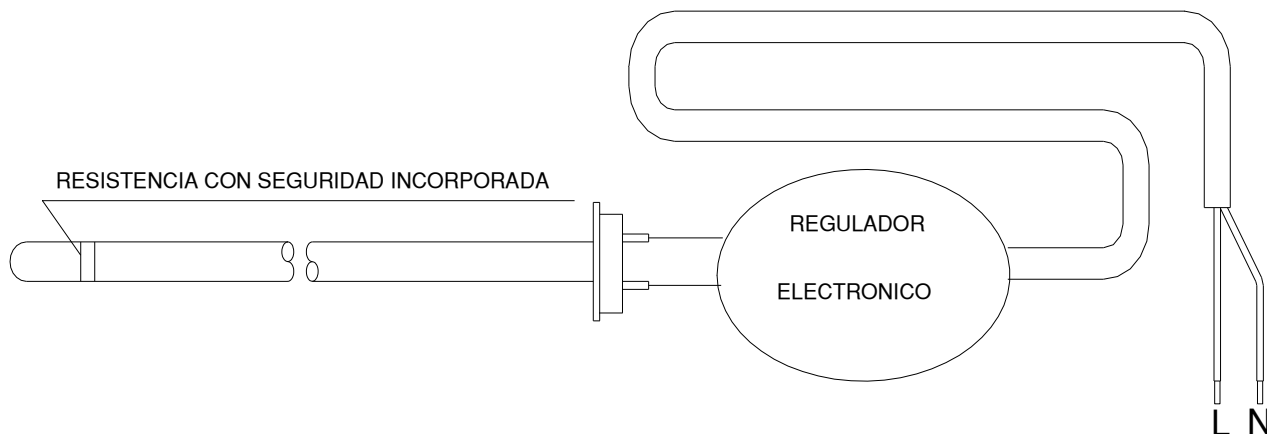
## 4.- MANTENIMIENTO

El toallero no precisa de ningún tipo de mantenimiento especial. Limpie el polvo con un trapo, sólo cuando la unidad esté desconectada y fría. No utilice disolventes ni productos abrasivos.

Este aparato se rellena con una cantidad precisa de fluido especial. Las reparaciones que necesiten la apertura del depósito no deberán efectuarse más que por el fabricante o su servicio postventa, quienes deberán ser avisados en caso de fuga.

Este toallero ha sido fabricado dentro de un sistema de calidad asegurada y conforme a procesos respetuosos con el medio ambiente. Una vez finalizada la vida útil del aparato, llévelo a un punto limpio para que sus materiales puedan ser reciclados de forma adecuada.

## 5.- ESQUEMA ELÉCTRICO



## **I.- WARNING** Please read these instructions before installing or using this appliance for the first time.

- The warranty of the towel rail will not cover any damage caused by the non observance of any of these instructions. Please read these instructions before installing or using this appliance for the first time. This guide must be kept and given to any new user.
- This appliance can be used by children aged from 8 years and above and persons with reduced physical, sensory or mental capabilities or lack of experience and knowledge if they have been given supervision or instruction concerning the use of the appliance in a safe way and understand the hazards involved. Children must not play with the appliance. Cleaning and user maintenance must not be made by children without supervision.
- Children aged from 3 years and less than 8 years shall only switch on/off the appliance provided that it has been placed or installed in its intended normal operating position and they have been given supervision or instruction concerning use of the appliance in a safe way and understand the hazards involved. Children aged from 3 years and less than 8 years shall not plug in, regulate and clean the appliance or perform user maintenance.
- Children of less than 3 years should be kept away unless continuously supervised.
- Please, check that the voltage in the rating label fits the power supply.
- The surfaces of the towel rail can be hot and caution is advised when small children are near the appliance.  
**WARNING: In order to avoid a hazard for very young children, this appliance should be installed so that the lowest heated rail is at least 600 mm above the ground.**
- Before carrying out any work inside the appliance, the towel rail must be disconnected from the electricity supply.
- The use of electric towel rails is forbidden in any area where there is a presence of gases, explosives or inflammable objects.
- The towel rail should not be installed exactly under an electric outlet.
- The appliance must be installed in such a way that it is impossible for anyone using a bath or shower, to touch the controls.
- The towel rail is fitted with a flexible cable size  $3 \times 1.00 \text{ mm}^2$  for electrical connection. It may be used to connect the heater to the fixed wiring of the premises through a suitable connection box positioned adjacent to the heater.
- The supply circuit to the towel rail must incorporate a double pole isolating switch having a contact separation of at least 3 mm.
- The installation must be carried out in accordance with the current electrical regulations. Should the towel rail be moved and reinstalled it is essential that the work is carried out by a fully qualified technician.
- The supply lead must not contact the surface of the towel rail.
- If the supply lead of the towel rail is damaged it must be replaced by service personnel authorized by the manufacturer, since special tools are needed.
- This towel rail is filled with a precise quantity of thermal fluid. Repairs requiring opening of the fluid container are only to be made by the manufacturer or his service agent who should be contacted if there is a fluid leakage.
- Regulations concerning the disposal of fluid when scrapping the appliance have to be followed.
- The presence of air particles of smoke, dust and other pollutants could, in time, discolour the walls and surfaces around the towel rail.
- All the models incorporate a safety device. This will disconnect the towel rail if for some reason it fails. If the safety device activates the towel rail will need to be repaired by service personnel authorized by the manufacturer.



## 2.- INSTRUCTIONS FOR INSTALLATION

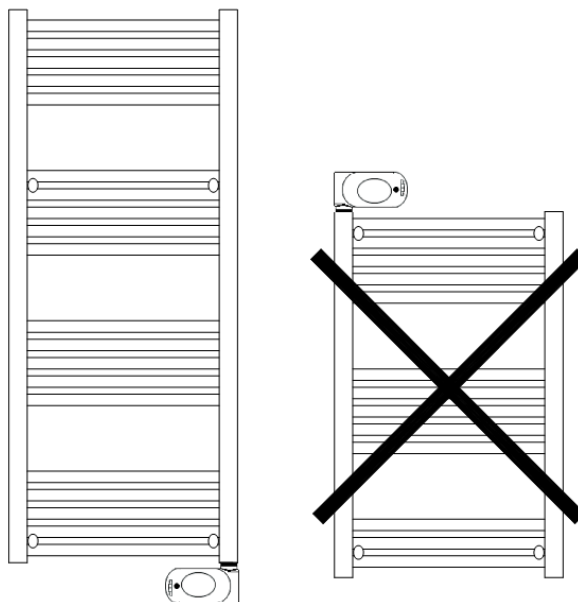
The towel rail is designed to only work in a vertical position and fixed to the wall, never to the ceiling.

The fixation to the wall is carried out by means of the supports given with the appliance, according to the following outline.

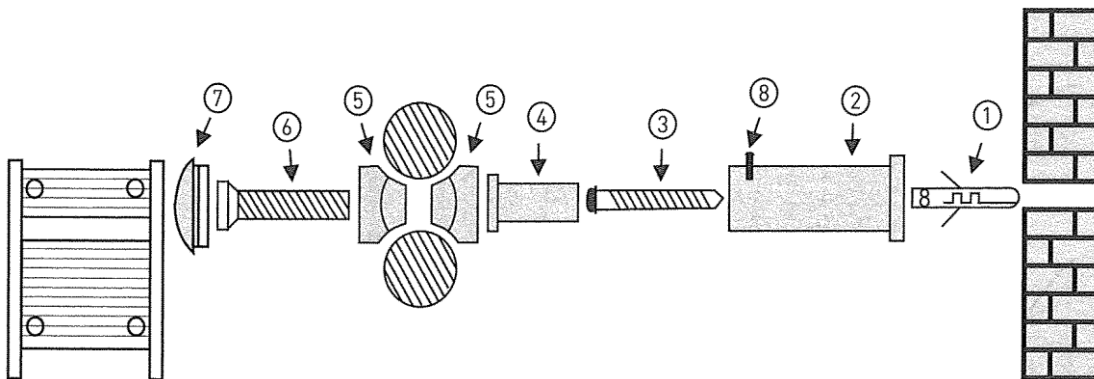
A clear distance of 5 cm must be allowed around the towel rail.

Cable exit always on the lower right side.

Connect the wires to a fix wall socket or to an appropriate plug **WITHOUT EARTH**.



The towel rail supports should be placed in sequence as indicated below:

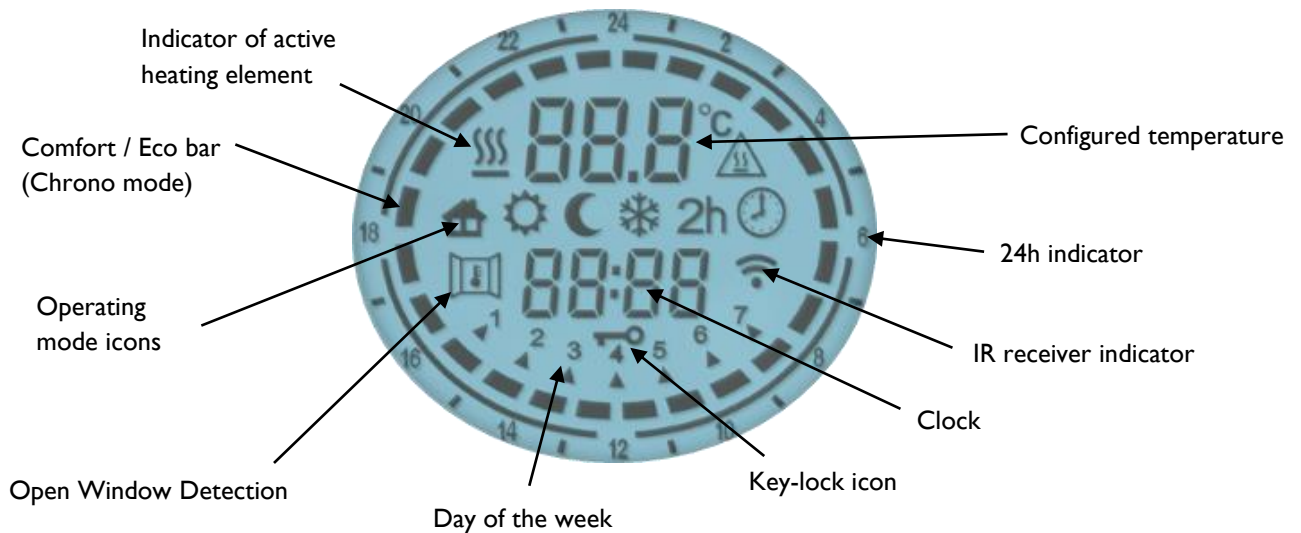



## 3.- APPLICATION OF USE


**IR Receiver:** Allows full remote control of the device through the dedicated remote control.



**Backlit Display:** Displays all device related information.



Note 1: When the symbol  is on, the heating element is active.

Note 2: This icon  indicates that is being received signal from remote control. (optional).

## POWER ON / STAND-BY

Press the [On/Stand-by] key to turn on the device or to enter the "Stand-by" mode.

When activated, the bottom part of the display shows the current time, while the configured operative mode and the temperature are shown in the upper part, when in "Stand-by" mode current time, day of the week and the message " Stb" are displayed.

Note: When the device goes into "Stand-by" mode it beeps twice for 0.5s. When the device is activated it beeps once for 1s.

## COMFORT & ECO TEMPERATURES

Two different levels of temperature can be set:

- *Comfort*: Temperature level used for Chrono, Pilot Wire and Comfort modes. It is recommended for the periods of time when the user is at home and the maximum comfort is required.
- *Eco*: Temperature level used for Chrono and Eco modes. It is recommended for nights and small away periods of time.

Set the mode of the temperature level to modify (Comfort or Eco) using the button [Prog] and modify its value for each level. The desired temperature can be set pressing the [+] and [-] buttons. (From 7°C to 32°C).

Note: The temperature of "Eco" mode must be below to the "Comfort" mode temperature. For this reason, the "Eco" mode temperature can be set to a value between 7°C and the configured "Comfort" mode temperature and the "Comfort" mode temperature can be set to a value between the configured "Eco" mode temperature and 32°C.

## OPERATING MODES

Press the [Prog] button to select the desired operative mode. An icon on the display indicates the selected operating mode, according to the following table:

				2h	
Pilot Wire	Comfort	Eco	Frost Prot.	Timer-2h	Chrono

### Comfort Mode

The "Comfort" mode maintains the room temperature to the selected value. To set this operative mode:

- Press the [Prog] button until the display shows the "Comfort" icon.
- Set the desired temperature trough [+] and [-] buttons and wait until the displayed temperature stops blinking.

### Eco Mode

The "Eco" mode sets a value of temperature below the "Comfort" temperature value. It is suggested to set this operating mode during the night or when the room is not occupied for 2 or more hours.

- Press the [Prog] button until the display shows the "Eco" icon.
- Set the desired temperature trough [+] and [-] buttons and wait until the displayed temperature stops blinking.

### Frost Protection Mode

In "Frost Protection" mode, the temperature is fixed to 7°C. The device activates the heating element when the room temperature falls below 7°C. It is suggested to set this operating mode when the room is not occupied for several days.

- Press the [Prog] button until the display shows the "Frost Protection" icon.

### 2h-Timer Mode

The "Timer 2h" mode can be used to quickly warm up the room or to speed up towel drying.

- Press the [Prog] button until the display shows the "2h-Timer" icon.

The device is activated at the maximum power for 2 hours, up to a maximum room temperature of 32°C. The "Timer-2h" mode is automatically deactivated after a period of 2 hours and the device returns to the operative mode previously set. The user can switch to another operative mode at any time by simply pressing the [PROG] button.

### Pilot Wire Mode (Only for product versions equipped with "Pilot Wire")

In "Pilot Wire" mode, the device is managed by a central control system that sets the operating mode for all the connected devices. The device operates with the most advanced "Pilot Wire" system with six commands, which allows the following functions:

- 1- Standby: Power off the heating element, the device remains active.
- 2- Comfort: Maintains the "Comfort" temperature set by the user.
- 3- Eco: Maintains the room temperature 3,5°C below the "Comfort" temperature.
- 4- Frost Protection: Maintains the room temperature at 7°C.
- 5- Eco-1: Maintains the room temperature 1°C below the "Comfort" temperature.
- 6- Eco-2: Maintains the room temperature 2°C below the "Comfort" temperature.

The user can set the desired temperature on the device.

- Press the [Prog] button until the display shows the "Pilot Wire" icon.
- Set the desired temperature trough [+] and [-] buttons and wait until the displayed temperature stops blinking.

### Chrono Mode

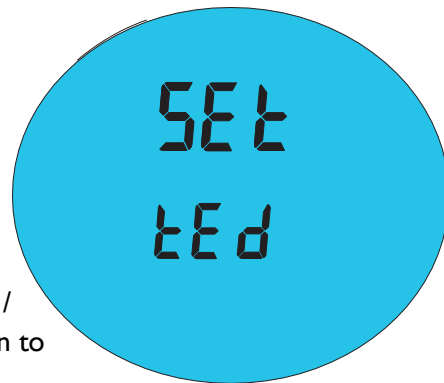
This operating mode allows the user to configure different temperature values for each hour of each day of the week. The "Comfort" / "Eco" temperatures and the related time intervals can be thus programmed. To activate this function:

- Press the [Prog] button until the display shows the "Chrono" icon.

## Programming the “Chrono” mode

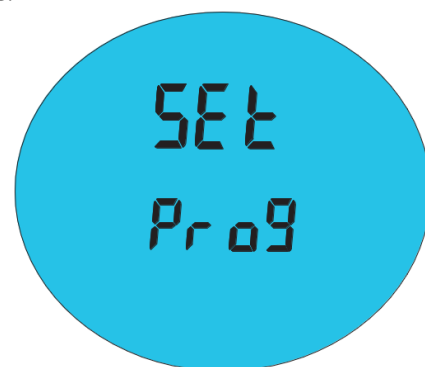
### a) Setting the day of the week and time.

- Enter into “Stand-by” mode and press the [-] button at least 3 seconds.
- On the upper part of the display the message “Set” will be displayed.
- To set the day and time press the [+] button until the bottom part of the display the message “Ted” is displayed.
- Press the [Prog] button to enter the editing mode.
- The blinking arrow indicates the currently selected day, pressing the [+] / [-] buttons the desired day can then be set. Press again the [Prog] button to confirm the selected day.
- The procedure for entering the time starts and the display shows the currently selected time. -
  - Hours: Use the [+] and [-] buttons to set the correct hour and confirm the selected value pressing the [Prog] button.
  - Minutes: Same procedure as for the hours. Confirm the selected value by pressing the [Prog] button.
- At the end of the procedure, the thermostat returns into “Stand-by” mode.



### b) Setting the program for the “Chrono” mode.

- Enter into “Stand-by” mode and press the [-] button at least 3 seconds.
- On the upper part of the display the message “Set” will be displayed.
- To set the day and time press the [+] button until the bottom part of the display the message “Prog” is displayed.
- Press the [Prog] button to enter the editing mode.
- The procedure starts with day 1, and the desired sequence can be configured with the [+] and [-] buttons. For each hour of the day, it is possible to assign either the “Comfort” or “Eco” temperature.
  - o Press the [+] button to set the “Comfort” temperature level for the current hour. (full bar indication displayed).
  - o Press the [-] button to set the “Eco” temperature level for the current hour. (empty bar indication displayed).
- Press [Prog] to confirm the entered configuration for day 1, and repeat the same procedure for the remaining 6 days of the week.
- Press [Prog] button again when having finished the programme of the 7 days. The display returns into “Stand-by” mode.



Note: In case of loss of power supply, the settings of the “Chrono” mode remain stored in memory for a few minutes.

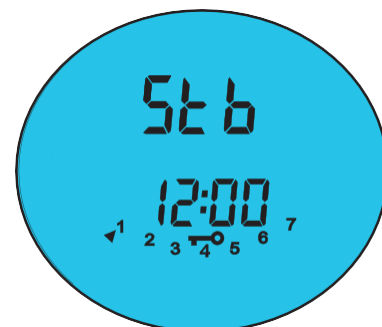
## KEY LOCK

It is possible to lock the buttons of the device to avoid inadvertent modifications of the settings.

Press the [Prog] button for 3 seconds to lock all the buttons except the [On/Off] button. The key-lock icon is activated on the display.

To unlock the buttons, press again the [Prog] button for 3 seconds.

The key-lock icon disappears on the display.

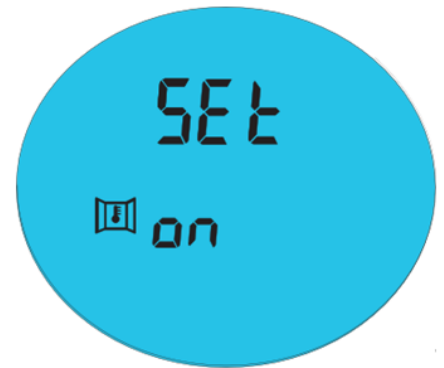


## OPEN WINDOW DETECTION FUNCTION

The “Open Window Detection” function enables detecting of an open window by sensing a sudden decrease of the temperature in the room. In such a case, the device deactivates the heating element for a maximum of 30 minutes or until an increase of the room temperature reveals that the window has been closed.

To activate this function:

- Enter into “Stand-by” mode.
- Press the [+] button for 3 seconds. The Open Window Detection icon is shown blinking in the display and its status.
- Press the [+] button to activate / deactivate the function.
- Press the [Prog] button to commit and return into “Stand-by” mode.



When this function is enabled, the “Open Window” icon on the display is lit and when the device detects that the window is opened, the “Open Window” icon starts blinking.

When the function is disabled the “Open Window” icon is not shown on the display.

*Note:* The device could fail in detecting an opened window e.g. if the thermostat is located on an isolated area of the room and far from air currents or if the thermostat is placed close to an external heating source.

## REMOTE CONTROL (OPTIONAL)

TBB-K towel rail is equipped with an IR receiver and therefore it can be remotely controlled through the optional remote-control device. All the functions previously described are available on the remote control.

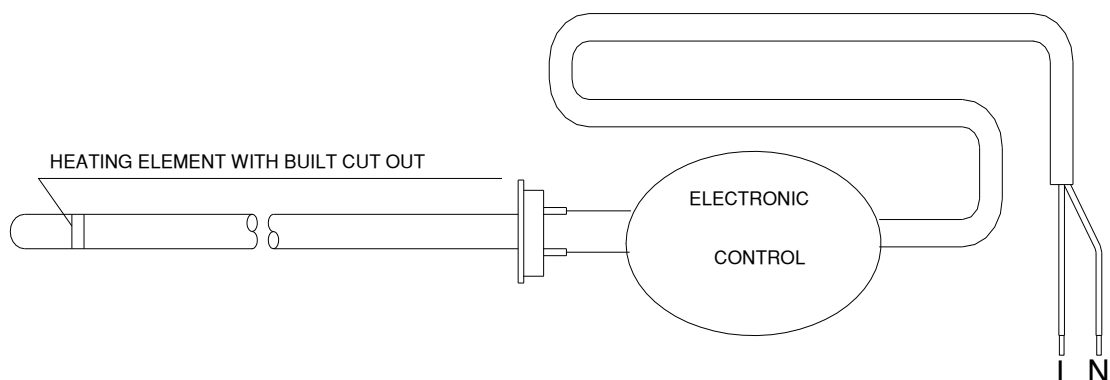
## 4.- MAINTENANCE

The towel rail doesn't require any type of special maintenance. Clean it with a cloth, only when the unit is disconnected and cold. Do not use solvents or abrasive products when cleaning.

The towel rail is filled with a precise quantity of special fluid. Any repairs that may require the opening of the towel rail must only be carried out by the manufacturer.

The towel rail has been manufactured to assured quality and according to processes to protect the environment. Once at the end of the useful life of the appliance, take it to a clean point so that its materials can be recycled appropriately.

## 5.- WIRING DIAGRAM



## TECHNICAL SPECIFICATIONS / ESPECIFICACIONES TÉCNICAS

Model / Modelo	TBB-8K	TBB-12K
Power / Potencia (W)	300	600
Voltage / Voltaje (V)	220-240V	220-240V
Length / Anchura (cm)	50	50
Width / Profundidad (cm)	8	8
Height / Altura (cm)	87	128
Weight / Peso(kg)	10	14
Isolation / Aislamiento	Class II	Class II
IP Protection / Grado protección IP	IP44	IP44
Frequency / Frecuencia (Hz)	50-60	50-60

## ERP PRODUCT FICHE / FICHA DE PRODUCTO

MODEL(S) / MODELO (S): GABARRON TBB-8K, TBB-12K

Item / Información	Symbol / Símbolo	Value / Valor		Unit / Unidad
		TBB-8K	TBB-12K	
<b>Heat Output / Potencia calorífica</b>				
Nominal heat output / Potencia calorífica nominal	$P_{nom}$	300	600	W
Minimum heat output / Potencia calorífica mínima	$P_{min}$	N.A.	N.A.	W
Maximum continuous heat output / Potencia calorífica máxima continuada	$P_{max,c}$	300	600	W
<b>Auxiliary electricity consumption / Consumo auxiliar de electricidad</b>				
In Standby mode / En modo de espera	$e_{SB}$	0,37	0,37	W

Item / Información	Value. All models / Valor. Todos los modelos
<b>Type of heat output / room temperature control / Tipo control de potencia calorífica de temperatura interior</b>	
Electronic room temperature control plus week timer / Control electrónico de temperatura interior y temporizador semanal	Yes / Sí
<b>Other control options / Otras opciones de control</b>	
Room temperature control, with open window detection / Control de temperatura interior con detección de ventanas abiertas	Yes / Sí
With distance control option / Con opción de control a distancia	No
With adaptive start control / Con control de puesta en marcha adaptable	No

<b>Contact details / Información de contacto</b>	ELNUR, S.A. Travesía de Villa Esther, 11 28110 – Algete (Madrid), Spain
--	---

**Commission Regulation (UE) 2015/1188 of 28 April 2015. Ecodesign requirements for electric fixed local space heater.**  
**Reglamento (UE) 2015/1188 de la comisión de 28 de abril 2015. Requisitos de diseño ecológico aplicables a los aparatos de calefacción local eléctrico fijo**

ES



El símbolo en el producto o en su embalaje indica que este producto no se puede tratar como desperdicios normales del hogar. Este producto se debe entregar al punto de recolección de equipos eléctricos y electrónicos para reciclaje. Al asegurarse de que este producto se deseché correctamente usted ayudará a evitar posibles consecuencias negativas para el ambiente y la salud pública, lo cual podría ocurrir si este producto no se manipula de forma adecuada. Para obtener información más detallada sobre el reciclaje de este producto, póngase en contacto con la administración de su ciudad, con su servicio de desechos del hogar o con la tienda donde compró el producto. Estas disposiciones solamente son válidas en los países miembros de la UE.

EN



The symbol on the product or in its packaging indicates that this product may not be treated as household waste. Instead it shall be handed over to the applicable collection point for the recycling of electrical and electronic equipment. By ensuring this product is disposed of correctly, you will help prevent potential negative consequences for the environment and human health, which could otherwise be caused by inappropriate waste handling of this product. For more detailed information about recycling of this product, please contact your local city office, your household waste disposal service or the shop where you purchased the product. These instructions are only valid in the EU member states.

**Notes / Notas**

---



**ELNUR S.A.**  
Travesía de Villa Esther, 11  
28110 Algete - Madrid

Tfno. Atención al Cliente:  
**+34 91 628 1440**

[www.elnur.es](http://www.elnur.es)  
[www.elnur-global.com](http://www.elnur-global.com)  
[www.elnur.co.uk](http://www.elnur.co.uk)



*Como parte de la política de mejora continua, Elnur s.a. se reserva el derecho a realizar modificaciones técnicas sin previo aviso.  
As a part of the policy of continuous product improvement, Elnur s.a reserves the right to alter specifications without notice.*

50100295 R1