

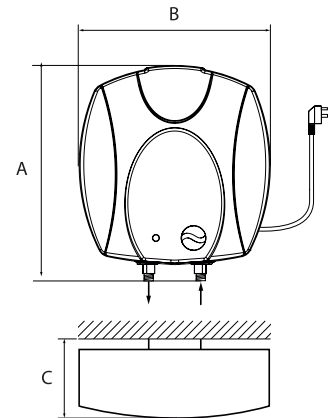
ACTIVE COMPACT

Termo eléctrico compacto de baja capacidad

Características Técnicas

Los más compactos de la gama de termos eléctricos GABARRÓN. Una gama desarrollada para ajustarse a instalaciones que necesitan agua caliente rápidamente como un garaje, aseos de locales de restauración, locales comerciales, etc. Fáciles de instalar gracias a su sistema de fijación de un único anclaje a la pared.

- Cuba de acero vitrificado y ánodo de magnesio.
- Manguitos dieléctricos de alta resistencia mecánica.
- Resistencia blindada de inmersión directa.
- Termostato frontal para regular la temperatura.
- Piloto de señalización de funcionamiento.
- Suministrado con manguera de 1.2 m y clavija para conexión eléctrica.
- Válvula de seguridad anti-retorno y vaciado.
- Termostato de seguridad.



MODELO: ACTIVE COMPACT	GTS-15	
Capacidad	L	15
Potencia	W	1500
Intensidad	A	6,5
Tensión	220-240 V~	
Frecuencia	Hz	50
Aislamiento	Clase I	
Protección IP	IPX4	
Consumo de mantenimiento a 65°C	kWh/24h	0,57
Alto (A) x Ancho (B) x Fondo (C)	cm	41x39x31
Peso en vacío	kg	7,8
Peso embalado	kg	9
EAN13	843233670057	

5 años
de garantía
en cuba de acero

2 años
de garantía
en electrónica y control